

# Gaabor

# Gaabor



## Operating Manual for Rice Cooker

Model: GR-S30A

Manufacturer: UNITED GAIN LIMITED

Entrusting party: HANGZHOU GLOBAL JET ECOMMERCE CO., LTD

Address: 1-1407, 501 2nd Avenue, QianTang New Area, Hangzhou, P.R. China

Telephone: 0571-88269187

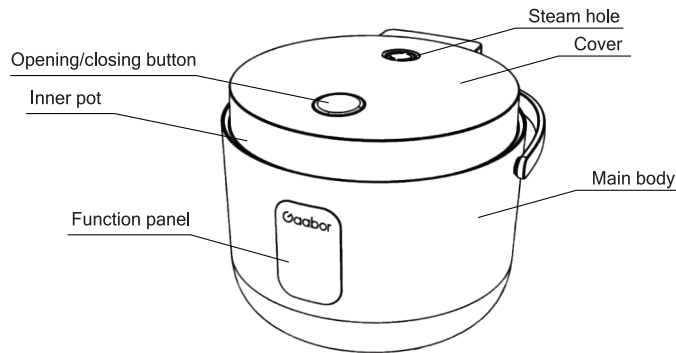
Please read this manual carefully before use, and keep it properly.

Special announcement: All contents in this document have been certified and If there are any typographical errors or misunderstandings in the contents, the Company will reserve the right of interpretation. In addition, any technical improvement will be included in the new manual without prior notice. If the appearance and color of the product are changed, goods in kind shall prevail.

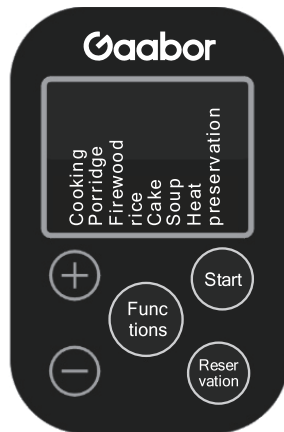
### Dear users

Thank you very much for purchasing our microcomputer rice cooker. In order to better use this product, please read the manual before use, and keep it carefully for future reference after reading.

### Introduction to Product Components



### Operation Panel



#### 1. Electrical performance

① Rated operating voltage: 220-240V

② Sensor: lower sensor: 100K

#### 2. Environment

① Operating environment: temperature: -20 C ~ +80 C , relative humidity: below 95%KH;

② Storage environment: humidity: -40 C ~ +105 C , relative humidity: below 95%KH;

#### 3. List of parameters

Product name	Model	Rated power	Rated voltage	Rated frequency	Rated capacity	Applicable number of diners
Smart rice cooker	GR-S30A	500W	220~240V	50~60Hz	3.0L	1-4

### Control Output Parameters and Instructions

① Power-on program;

Power-on state: display all for 1S and then display "----" in standby mode;

② Overview of functions:

- Cooking, porridge, firewood rice, cake, soup, heat preservation;
- Reservation function;
- Timing function;
- Sensor open/short circuit protection;

③ Settings of button functions

"Start/Cancel/Heat Preservation" button

- ◆ Select a function and press this button to enter the corresponding function.
- ◆ Press this button in the standby state to enter heat preservation mode.
- ◆ Press this button in other states to return to the standby state.

"Reservation" button

- ◆ After selecting the function, press this button to enter the reservation time adjustment state of the rice cooker.
- ◆ It is invalid to press this button during working.

"Function Selection" button

- ◆ It is valid in the non-working state to select the function;

"Timing" button

- ◆ In the cooking time adjustment state, press the timing button to adjust the cooking time, and short press it to increase by 1 minute.

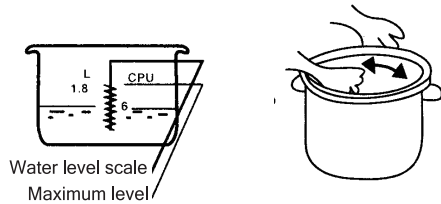
Long press and hold for 2S to increase rapidly for 5 minutes (for cooking, fine cooking and grain rice, the time cannot be adjusted).

### Time Display Setting and Process of Cooking Interface

① Cooking: When selecting this function, the corresponding light is on, and the display screen flashes and displays . After the function is started, on the display screen starts marquee cycle. After cooking, count down for 10 minutes, and then enter the heat preservation state.

② Porridge: When selecting this function, the corresponding light is on, the display screen flashes and displays the time. The default display time is "01:00" and the time can be adjusted within the range of "01:00 ~ 02:00". After the function is started, the corresponding light is constantly on, the display screen starts counting down, and then the cooker enters the heat preservation state at the end of countdown.

- ③ Firewood rice: When selecting this function, the corresponding light is on, and the display screen flashes and displays . After the function is started, on the display screen starts marquee cycle. After cooking, count down for 10 minutes, and then enter the heat preservation state.
- ④ Cake: When selecting this function, the corresponding light is on, the display screen flashes and displays the time. The default display time is "00:50" and the time can be adjusted within the range of "00:09 ~ 02:00". After the function is started, the corresponding light is constantly on, the display screen starts counting down, and then the cooker enters the heat preservation state at the end of countdown.
- ⑤ Soup: When selecting this function, the corresponding light is on, the display screen flashes and displays the time. The default display time is "01:00" and the time can be adjusted within the range of "01:00 ~ 02:00". After the function is started, the corresponding light is constantly on, the display screen starts counting down, and then the cooker enters the heat preservation state at the end of countdown.
- ⑥ Heat preservation: the default display is "b b", and the maximum heat preservation time is 24 hours. Enter the standby state after heat preservation. Sensor failure protection. When the temperature sensor fails, it can be restored to normal by powering on again after troubleshooting.  
Open circuit of lower sensor -- E1  
Short circuit of lower sensor -- E2
- ⑦ Reservation: the default display time is "00:30", the reservation light is constantly o, the time can be adjusted within the range of "00:30~24: 00", and 30 minutes are taken as a setting unit. Long press Reservation to increase 30 minutes; enter the menu function when the reservation time is completed.



Accessories:

Rice spoon	Measuring cup	Steamer	Power cord

\*Goods in kind shall prevail

Precautions

- 1. Please use the product in strict accordance with the manual. Do not put the product beside flammable materials or in the damp environment.
- 2. The steam outlet is very hot during cooking. Do not touch it by hand, and do not cover the steam outlet with cloth, so as to avoid the fault.
- 3. The inner pot shall not be heated on other cookers or replaced with other containers.
- 4. If the inner pot surface is deformed or corrosion is caused by damage, please replace the right inner pot of the company.
- 5. Do not use the product on the unstable table top or beside the gas stove or other high temperature utensils, in order to avoid the fault caused by pot body deformation.
- 6. Do not use a hard spoon, and try to use wood or plastic spoon.

- 7. The machine is not suitable for children or disabled people. Keep it away from children when using it. Before use, please inspect whether the power plug and the power cord are damaged, to prevent electric shock or fire hazard.
- 8. Do not put flammable materials near the power socket during use.
- 9. Please unplug the power cord when the product is not in use.
- 10. In case of any abnormal situation, please pull out the plug immediately and contact the special maintenance point of the Company immediately. It is strictly prohibited to disassemble the machine by yourself and replace it with other electronic parts. Otherwise, the Company will not assume any responsibility for all the losses and consequences caused therefrom.
- 11. If the power cord is damaged, replace it with a special power cord or contact the special maintenance point of the Company.

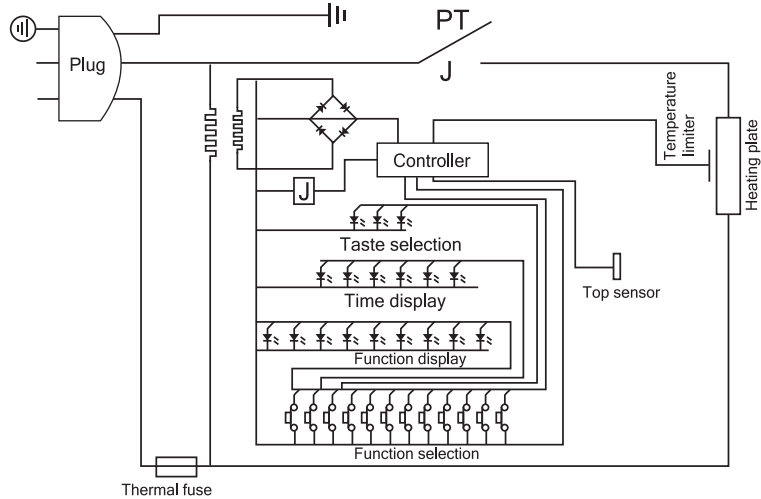
Maintenance Methods

- 1. Please unplug the power cord before cleaning.
- 2. After use, take out the inner pot, clean it with household cleaner, then rinse it with clean water, and dry it with dry soft cloth.
- 3. When cleaning, wipe with a rag dipped with a small amount of water. Never wash the pot by rinsing, and do not immerse the whole machine in water to avoid fault or electric shock and unexpected accidents.
- 4. When cleaning the inner pot, do not scrub with a metal brush or other rough and hard tools, so as not to cause the scratch of the non-stick coating for the inner pot and cause sticking.
- 5. Before and after each use, please wipe the water accumulated part with absorbent towel and pour out the water in the water storage box to ensure the cooking effect.
- 6. Rice or dirt stuck on the temperature sensor and the electric heating plate may affect the cooking effect. Please gently polish with fine sandpaper and wipe with a dry rag.
- 7. When the product is not in use, please wipe the body, pack it and store it in a dry place.

Precautions for Heat Preservation

- 1. Do not leave the rice spoon or any other sundries in the rice cooker during heat preservation.
- 2. During heat preservation, close the pot cover tightly to prevent the rice from becoming dry.
- 3. Do not mix cold rice, leftovers or other crops with rice which has been just cooked together for heat preservation.
- 4. Long-time heat preservation will cause changes in rice color and taste, therefore the heat preservation time should not exceed 6 hours, the earlier the better.

Schematic Circuit Diagram



E1: Open circuit of top probe	E2: Open circuit of bottom probe	E3: Short circuit of top probe
E4: Open circuit of bottom probe	E5: Bottom probe overtemperature	E6: Top probe overtemperature

Warning: The product is subject to technical change without prior notice. The model without top and bottom probes has no E1, E3 and E6 fault codes.

Note: The above problems are line faults.

Catalogue of food contact components conforming to national standards			
Please use the product normally according to the manual. This product conforms to the corresponding national food safety standards. The compliance information of food contact materials and their standards are described as follows:			
Component name	Material	National standard	Test result
Silicone seal/exhaust port ring	Silicone	GB 4806.11-2016	Conforming to the national standard
Inner pot/aluminium cover	Aluminium alloy	GB 4806.9-2016	Conforming to the national standard
Non-stick coating	PTFE	GB 4806.10-2016	Conforming to the national standard
Rice spoon/measuring cup/steamer	PP	GB 4806.7-2016	Conforming to the national standard
Warm tips: Different models may have different food contact components and materials, the actual model shall prevail. Service condition: stainless steel components shall be kept away from strong acid substances. Note: this series of products contain the above food contact materials, some models may not contain individual materials, and the actual product shall prevail.			

List of Environmental Protection

Recycling Tips

In order to protect the environment, after the product or its components are scrapped, the consumer has the responsibility to separate it/them from the household waste and send it/them to the substance recycling station for classified dismantling and recycling in accordance with the national provisions.

The names and contents of hazardous and noxious substances or elements that may be contained in the electronic information product are listed in the following table according to Measures for Pollution Control and Management of Electronic Information Products of the People's Republic of China.						
Product component	Hazardous and noxious substances or elements					
	(pb) Lead (Pb)	Mercury (Hg)	Cadmium (Cd)	Hexavalent chromium (Cr(VI))	Polybrominated biphenyls (PBB)	Polybrominated diphenyl ethers (PBDE)
Control panel	×	○	×	○	○	○
Power panel	×	○	×	○	○	○
Sensor component	×	○	×	○	○	○
Fuse	×	○	×	○	○	○
Key switch	×	○	○	○	○	○
LED light	×	○	×	○	○	○
Power socket	×	○	○	○	○	○
Power cord	×	○	×	○	○	○
Screw	○	○	○	×	○	○

○: represents that the content of the substance in all homogeneous materials of the component is below the limit specified by GB/T26125-2011.

×: represents that the content of the substance in all homogeneous material of the component exceeds the limit specified by GB/T26125-2011.

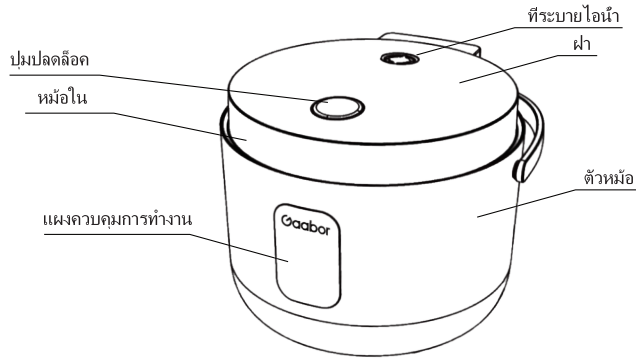
Note: The materials of our products are non-toxic and harmless materials as far as possible. The above toxic and hazardous materials, substances or elements contained in the components cannot be substituted due to the limitation of the current technological level in the industry. we reserve the right to upgrade technology and material without prior notice.

คำเตือน : เนื้อหาทั้งหมดของข้อมูลนี้ได้รับการตรวจสอบและการอนุมัติแล้ว หากมีข้อผิดพลาดในการพิมพ์หรือทำให้มีความเข้าใจผิดในด้านเนื้อหา บริษัท ขอสงวนสิทธิ์ในการอธิบาย นอกจากนี้ หากผลิตภัณฑ์มีการปรับปรุงทางเทคนิค จะระบุเข้าไปในคู่มือการใช้งานฉบับใหม่ ขออภัยที่ไม่แจ้งให้ทราบอีกครั้ง รูปร่างภายนอก สีของผลิตภัณฑ์อาจมีการเปลี่ยนแปลง โปรดถือผลิตภัณฑ์จริงเป็นหลัก

**เรียน คุณลูกค้าที่เคารพ**

สวัสดีค่ะ ขอพบคุณอย่างสูงที่เลือกซื้อหม้อหุงข้าวไมโครคอมพิวเตอร์ของบริษัทเรา เพื่อให้ได้ใช้งานผลิตภัณฑ์ตัวนี้ให้ดีและใช้หม้อหุงข้าวอย่างถูกวิธีมากขึ้น ดังนั้นโปรดอ่านคู่มือการใช้งานโดยละเอียด หลังจากอ่านคู่มือการใช้งานแล้ว ควรเก็บในสถานที่ที่สะดวกต่อการใช้งาน

**๑.การแนะนำชิ้นส่วนผลิตภัณฑ์**



**๒.แผงควบคุมการทำงาน**



**1.คุณสมบัติทางไฟฟ้า**

- ① แรงดันไฟฟ้าที่กำหนด: 220~240V
- ② เซ็นเซอร์: เซ็นเซอร์ตัวล่าง 100K
- 2. สภาพแวดล้อม
  - ① สภาพแวดล้อมในการทำงาน: อุณหภูมิ -20 C ~ + 80 C ความชื้นสัมพัทธ์ต่ำกว่า 95% KH
  - ② สภาพแวดล้อมในการจัดเก็บ: ความชื้น -40 C ~ + 105 C ความชื้นสัมพัทธ์ต่ำกว่า 95% KH;
- 3. ตารางข้อมูลจำเพาะ

ชื่อผลิตภัณฑ์	รุ่น	กำลังไฟที่กำหนด	แรงดันไฟฟ้าที่กำหนด	ความถี่ที่กำหนด	ความจุที่กำหนด	จำนวนผู้ใช้งาน
หม้อหุงข้าวอัจฉริยะ	GR-S30A	500W	220~240V	50~60Hz	3.0L	1- 4 คน

**๓.การควบคุมพารามิเตอร์เอาต์พุตและคำแนะนำ**

- ① ขั้นตอนการเปิดเครื่อง
 

สถานะเปิดเครื่อง: หลังจากแสดงเต็มจอ 1S แล้ว จะเข้าสู่หน้าจอสแตนด์บาย "----"
- ② ภาพรวมของฟังก์ชัน
  - ◆ มีฟังก์ชันหุงข้าว ทำโจ๊ก ข้าวฟีน ทำเค้ก ทำน้ำซุปล และการอุ่น
  - ◆ ฟังก์ชันตั้งค่าล่วงหน้า
  - ◆ ฟังก์ชันตั้งเวลา
  - ◆ เซ็นเซอร์เปิดการป้องกันไฟฟ้าลัดวงจร
- ③ การตั้งค่าปุ่มฟังก์ชันของแต่ละปุ่ม
 

ปุ่ม "สตาร์ท /ยกเลิก/อุ่น "

  - ◆ หลังจากเลือกปุ่มฟังก์ชันอันใดอันหนึ่งแล้ว จากนั้นกดปุ่มนั้น เข้าสู่การทำงานที่ตรงกัน
  - ◆ กดปุ่มนี้ในโหมดสแตนด์บายจะเข้าสู่โหมดการอุ่น
  - ◆ เมื่อกดปุ่มนี้ในสถานะอื่นๆ จะกลับสู่สถานะสแตนด์บาย

ปุ่ม" ตั้งค่าล่วงหน้า"

  - ◆ หลังจากเลือกฟังก์ชันแล้ว ให้กดปุ่มนี้เพื่อให้หม้อหุงข้าวเข้าสู่สถานะนี้ และปรับเวลาล่วงหน้าในการหุงข้าว
  - ◆ การกดปุ่มนี้ในระหว่างทำงานจะไม่ตอบสนอง

ปุ่ม"ฟังก์ชัน"

  - ◆ มีผลในสถานะที่ไม่ได้ทำงาน เลือกฟังก์ชันทำอาหาร

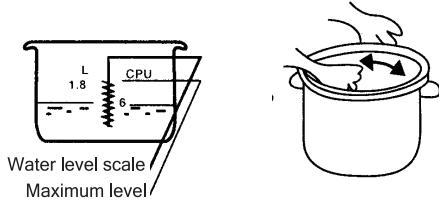
ปุ่ม"ตั้งเวลา"

  - ◆ กดปุ่ม"ตั้งเวลา"ภายใต้สถานะการปรับเวลาทำอาหาร เมื่อปรับเวลาในการทำอาหาร พอกดสั้นๆ ทีละครั้ง จะปรับเวลาเพิ่มขึ้น 1 นาที กดค้างไว้หลัง 2S จะเพิ่มขึ้น 5 นาทีอย่างรวดเร็ว (หุงข้าว หุงปกติ และหุงผสม จะไม่สามารถปรับเวลาได้)

**การตั้งค่าและขั้นตอนให้หน้าจอแสดงเวลาในการทำอาหาร**

- ① การหุงข้าว: เมื่อเลือกปุ่มนี้แล้ว ไฟจะสว่างและหน้าจอจะกะพริบ หลังจากเปิดใช้งานฟังก์ชันแล้ว ไฟที่เกี่ยวข้องสว่างขึ้น และไฟหน้าจอแสดงจะเริ่มหมุน หลังจากข้าวใกล้สุกแล้ว จะนับถอยหลัง 10 นาที เมื่อสิ้นสุดการนับถอยหลังจะเข้าสู่สถานะการอุ่น
- ② การปรุงโจ๊ก: เมื่อเลือกปุ่มนี้แล้ว ไฟจะสว่างและหน้าจอจะกะพริบพร้อมแสดงเวลา ถ้าเริ่มต้นของเวลาคือ "01:00" ช่วงเวลาที่ปรับได้คือ "01:00 ~ 02:00" หลังจากเปิดใช้งานฟังก์ชันแล้ว ไฟที่เกี่ยวข้องสว่างขึ้น หน้าจอจะนับถอยหลัง เมื่อสิ้นสุดการนับถอยหลังจะเข้าสู่สถานะการอุ่น
- ③ ข้าวฟีน :เมื่อเลือกปุ่มนี้แล้ว ไฟจะสว่างและหน้าจอจะกะพริบ หลังจากเปิดใช้งานฟังก์ชันแล้ว ไฟที่เกี่ยวข้องสว่างขึ้น และไฟหน้าจอแสดงจะเริ่มหมุน หลังจากข้าวใกล้สุกแล้ว จะนับถอยหลัง 10 นาที เมื่อสิ้นสุดการนับถอยหลังจะเข้าสู่สถานะการอุ่น
- ④ เค้ก: เมื่อเลือกฟังก์ชันนี้แล้ว ไฟที่เกี่ยวข้องจะกะพริบ หน้าจอจะกะพริบด้วย และแสดงเวลาขึ้น ค่าเริ่มต้นของเวลาคือ "00:50" และช่วงเวลาปรับได้คือ "00:09"- "02:00" ไฟที่เกี่ยวข้องจะสว่างขึ้นหลังจากเปิดใช้งานแล้ว และจะเข้าสู่ช่วงเวลาปรุงอาหาร หลังจากทำอาหารสุกแล้วจะเข้าสู่สถานะการอุ่น

- ⑤การทำน้ำขุ่น : เมื่อเลือกฟังก์ชันนี้ ไฟที่เกี่ยวข้องจะกะพริบ หน้าจอจะกะพริบและแสดงเวลา ค่าเริ่มต้นเวลาที่แสดงคือ "01:00" และช่วงเวลาปรับได้คือ "01: 00~02 : 00" ไฟจะสว่างขึ้นหลังจากเปิดใช้งานฟังก์ชันแล้ว จอแสดงผลจะเริ่มนับถอยหลัง เมื่อสิ้นสุดการนับถอยหลังจะเข้าสู่สถานะการอุ่น
- ⑥การอุ่น : หน้าจอจะแสดงค่าเริ่มต้นคือ "b b" ระยะเวลาในการอุ่นที่นานที่สุดคือ 24 ชั่วโมง หลังจากหมดเวลาการอุ่นแล้ว เครื่องจะเข้าสู่สถานะสแตนด์บาย เช่นเซอร์เปิดใช้งานการป้องกันเครื่อง เมื่อเซ็นเซอร์อุณหภูมิมีปัญหา หลังจากทำการซ่อมเสร็จแล้ว ต้องเปิดเครื่องใหม่จึงจะทำงานได้ปกติ  
เซ็นเซอร์ตัวล่างวงจรเปิด ---E1  
เซ็นเซอร์ตัวล่างไฟฟาล์ววงจร ---E2
- ⑦การตั้งค่าล่วงหน้า : ค่าเริ่มต้นของเวลาคือ "00: 30" ไฟแสดงตั้งเวลาล่วงหน้าสว่างขึ้น ช่วงเวลาที่ปรับได้คือ "00:30~24:00" หน่วยการตั้งค่าของเวลาคือ 30 นาที ปุ่มปรับเวลาของการตั้งล่วงหน้าคือ 30 นาที หลังจากการตั้งล่วงหน้าเสร็จ จะเข้าสู่ฟังก์ชันเมนู



Accessories:

Rice spoon	Measuring cup	Steamer	Power cord

\*Goods in kind shall prevail

๔. ข้อควรระวัง

1. โปรดใช้ผลิตภัณฑ์นี้ตามคู่มือการใช้งาน ห้ามใช้ผลิตภัณฑ์นี้ใกล้กับวัสดุที่ติดไฟง่ายและในสภาพที่มีความชื้น
2. ในระหว่างหุงข้าว อุณหภูมิของช่องระบายไอน้ำสูงมาก ห้ามสัมผัสด้วยมือ และห้ามใช้ผ้าปิดช่องระบายไอน้ำด้วย เพื่อไม่ให้หม้อหุงข้าวทำงานผิดปกติ
3. ไม่ควรเอาหม้อไปทำการอุ่นบนเตาอื่นๆ และไม่ควรใช้ภาชนะอื่นแทนหม้อในด้วย
4. หากพื้นผิวของหม้อในเสียหายหรือชิ้นสนิมเนื่องจากเสียหาย โปรดเปลี่ยนหม้อในที่ถูกต้องของบริษัทเรา
5. อย่าใช้งานบนโต๊ะที่ไม่เรียบ ใกล้เตาแก๊สหรือเครื่องใช้ที่มีอุณหภูมิสูงอื่น ๆ เพื่อหลีกเลี่ยงตัวหม้อเสียหายจนทำให้ทำงานผิดปกติ
6. ห้ามใช้ทัพพีแข็ง โปรดพยายามใช้ทัพพีที่ทำจากไม้หรือพลาสติก
7. เครื่องนี้ไม่เหมาะสำหรับผู้ใช้งานที่เป็นเด็กหรือผู้พิการโปรดอย่าให้เด็กเข้าใกล้เมื่อใช้งาน ก่อนใช้งาน โปรดตรวจสอบว่าปลั๊กไฟและสายไฟชำรุดหรือไม่ เพื่อหลีกเลี่ยงความเสี่ยงในการถูกไฟฟ้าดูดหรือไฟไหม้
8. ระหว่างใช้งาน อย่าวางวัสดุที่ติดไฟง่ายมาเข้าใกล้ตัวรับสายไฟ
9. ควรถอดปลั๊กทุกครั้งเมื่อเลิกใช้งาน
10. ในกรณีที่เกิดเหตุผิดปกติ โปรดถอดปลั๊กอุปกรณ์ทันที และติดต่อศูนย์บริการของบริษัทเราทันที ห้ามถอดแยกชิ้นส่วนของเครื่องด้วยมือของคุณเอง ห้ามใช้ชิ้นส่วนอิเล็กทรอนิกส์อื่น ๆ มาแทนด้วยเด็ดขาด มิฉะนั้นบริษัทจะไม่รับผิดชอบปัญหาใดๆ ต่อความสูญเสียและผลที่ตามมาทั้งหมดที่เกิดจากกรณีนี้
11. หากสายไฟชำรุด จะต้องเปลี่ยนสายไฟเฉพาะหรือติดต่อศูนย์บริการของบริษัทเรา

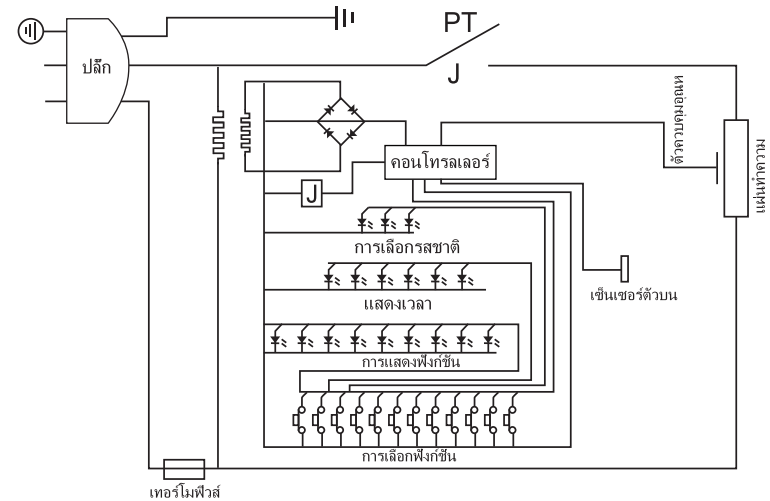
๕. วิธีการบำรุงรักษา

1. โปรดถอดปลั๊กไฟก่อนทำความสะอาด
2. หลังการใช้งานเสร็จแล้ว เอาหม้อในออกมา ทำความสะอาดด้วยน้ำยาทำความสะอาดในครัวเรือน แล้วล้างออกด้วยน้ำสะอาด เช็ดให้แห้งด้วยผ้าแห้งที่นุ่ม
3. เมื่อทำความสะอาด โปรดใช้ ผ้าเช็ดขาด ซบน้ำเล็กน้อย แล้วค่อยทำการเช็ด โปรดอย่าทำความสะอาดตัวหม้อด้วยน้ำโดยตรง และห้ามจุ่มเครื่องทั้งตัวลงในน้ำเด็ดขาด เพื่อหลีกเลี่ยงการทำงานผิดปกติ หรือ ไฟฟ้าดูด หรืออุบัติเหตุที่ไม่คาดคิด
4. ห้ามใช้แปรงโลหะหรือเครื่องมือหยาบและแข็งอื่นๆทำความสะอาดหม้อใน เพื่อไม่ให้ทำลายเคลือบสารกันติดของหม้อใน
5. ก่อนและหลังการใช้แต่ละครั้ง โปรดใช้ผ้าขนหนูลึกลับซับน้ำและเช็ดบริเวณที่เก็บน้ำ และทำความสะอาดกล่องเก็บน้ำด้วย เพื่อไม่ส่งผลกระทบต่อการใช้งานในครั้งต่อไป
6. ข้าวหรือสิ่งสกปรกที่ติดไว้บนเซ็นเซอร์อุณหภูมิและแผ่นความร้อนไฟฟ้า อาจส่งผลต่อการหุงข้าว โปรดขัดด้วยกระดาษทรายละเอียดอย่างเบา ๆ แล้วเช็ดด้วยผ้าเปียก
7. เมื่อไม่ใช้งาน โปรดเช็ดตัวหม้อให้แห้ง และแผ่ให้เรียบร้อย จากนั้นเก็บไว้ในที่แห้ง

๖. ข้อควรระวังในการการอุ่น

1. อย่าวางทัพพีหรือของอื่น ๆ ไว้ในหม้อในระหว่างการอุ่น
2. เมื่อการอุ่น ปิดฝาหม้อให้สนิท เพื่อป้องกันไม่ให้ข้าวแห้ง
3. ห้ามนำข้าวเย็น ข้าวที่เหลือ หรือข้าวผสมอื่นๆ มาทำการอุ่นกับข้าวที่เพิ่งหุงใหม่ด้วย
4. การเก็บความอุ่นเป็นเวลานานจะทำให้สีและรสชาติของข้าวเปลี่ยน ดังนั้น เวลาในการอุ่นไม่ควรเกิน 6 ชั่วโมง และยิ่งกินได้เร็วเท่าไรก็ยิ่งดี

๗. แบบแผนผังวงจรรวม



E1: หัวตรวจตัวบนวงจรเปิด	E2: หัวตรวจตัวล่างไฟฟาล์ววงจร	E3: หัวตรวจตัวบนไฟฟาล์ววงจร
E4: หัวตรวจตัวล่างวงจรเปิด	E5: หัวตรวจตัวล่างอุณหภูมิเกิน:	E6: หัวตรวจตัวบนอุณหภูมิเกิน

แจ้งเตือน : หากผลิตภัณฑ์มีการปรับปรุงทางเทคนิค จะไม่แจ้งให้ทราบอีก หากรุ่นใดที่ไม่มีหัวตรวจด้วยและตัวล่าง

จะไม่มีรหัสข้อผิดพลาด E1、E3、E6

หมายเหตุ : ปัญหาข้างต้นไว้สำหรับเกิดปัญหาด้านสายไฟ

สารบัญชีของชิ้นส่วนที่สัมผัสกับอาหารเป็นไปตามมาตรฐานแห่งชาติ			
โปรดใช้ผลิตภัณฑ์นี้ตามคำแนะนำของคู่มือการใช้งาน ผลิตภัณฑ์นี้เป็นไปตามข้อกำหนดของความปลอดภัยด้านอาหารแห่งชาติที่เกี่ยวข้อง ข้อมูลการปฏิบัติตามข้อกำหนดของวัสดุสัมผัสอาหารและมาตรฐานการดำเนินงานอธิบายไว้ดังนี้			
ชื่อชิ้นส่วน	วัสดุ	มาตรฐานแห่งชาติ	ผลการทดสอบ
แหวนซิลิโคน/ท่อไอเสีย	ซิลิกาเจล	GB 4806.11-2016	เป็นไปตามข้อกำหนดของมาตรฐานแห่งชาติ
หม้อใน / ฝาอลูมิเนียม	อลูมิเนียมอัลลอยด์	GB 4806.9-2016	เป็นไปตามข้อกำหนดของมาตรฐานแห่งชาติ
เคลือบสารกันติด	พอลิเตตระฟลูออโรเอทิลีน	GB 4806.10-2016	เป็นไปตามข้อกำหนดของมาตรฐานแห่งชาติ
ทัพพี / ถ้วยตวง / ถาดนึ่ง	PP	GB 4806.7-2016	เป็นไปตามข้อกำหนดของมาตรฐานแห่งชาติ
เคล็ดลับ: ส่วนสัมผัสอาหารและวัสดุที่ใช้ในหม้อหุงข้าวของแต่ละรุ่นอาจแตกต่างกัน โปรดดูรุ่นที่ซื้อจริงเป็นหลัก เงื่อนไขการใช้งาน: หลีกเลี่ยงไม่ให้ชิ้นส่วนสัมผัสกับกรดแก่ หมายเหตุ : ผลิตภัณฑ์ชุดนี้ประกอบด้วยวัสดุสัมผัสอาหารข้างต้น บางรุ่นอาจไม่ประกอบด้วยวัสดุบางอย่าง โปรดดูผลิตภัณฑ์ที่ได้รับจริงเป็นหลัก			

รายการคุ้มครองสิ่งแวดล้อม

คำอธิบายเกี่ยวกับการรีไซเคิล

เพื่อคุ้มครองสิ่งแวดล้อม หลังจากผลิตภัณฑ์หรือชิ้นส่วนถูกทิ้งใช้งานไม่ได้แล้ว ในฐานะเป็นผู้บริโภค คุณเมื่อนำที่แยกขยะ

ให้ออกจากขยะที่ออกซิเนมาจากวิถีสวิตช์ประจำวัน และส่งไปยังสถานที่ที่เก็บวัสดุรีไซเคิล

โดยให้สถานที่ที่เก็บวัสดุรีไซเคิลทำการคัดแยกและแยกชิ้นส่วนตามข้อบังคับของประเทศ การนำกลับไปผลิตใหม่หรือจัดการด้วยวิธีการอย่างอื่น

ชิ้นส่วนของผลิตภัณฑ์	สารหรือองค์ประกอบที่เป็นพิษและเป็นอันตราย					
	ตะกั่ว (pb)	ปรอท (Hg)	แคดเมียม (Cd)	เฮกซะวาเลนต์โครเมียม (Cr(VI))	โพลีโบรมิเนตไบฟีนิล (PBB)	โพลีโบรมิเนตไดฟีนิล อีเทอร์ (PBDE)
แผงควบคุมการทำงาน	×	○	×	○	○	○
แผงวงจรของอุปกรณ์ไฟฟ้า	×	○	×	○	○	○
ส่วนประกอบเซ็นเซอร์	×	○	×	○	○	○
ฟิวส์	×	○	×	○	○	○
สวิตช์ของปุ่ม	×	○	○	○	○	○
ไฟ LED	×	○	×	○	○	○
เต้ารับ 3 ขา	×	○	○	○	○	○
สายไฟ	×	○	×	○	○	○
สกรู	○	○	○	×	○	○

o: แปลว่าปริมาณสารพิษและสารอันตรายที่มีอยู่ในชิ้นส่วนนั้นต่ำกว่าข้อกำหนดจำกัดที่ระบุไว้ในมาตรฐาน GB/T26125-2011

x: แปลว่าปริมาณสารพิษและสารอันตรายที่มีอยู่ในชิ้นส่วนนั้นสูงกว่าข้อกำหนดจำกัดที่ระบุไว้ในมาตรฐาน GB/T26125-2011

หมายเหตุ : ผลิตภัณฑ์ที่ผลิตโดยบริษัทของเราพยายามใช้วัสดุปลอดสารพิษและไม่เป็นอันตรายให้มากที่สุด

เนื่องจากข้อจำกัดของระดับเทคโนโลยีในปัจจุบันของอุตสาหกรรม วัสดุ สาร

หรือองค์ประกอบที่กล่าวถึงข้างต้นที่มีสารพิษและสารอันตรายไม่สามารถแทนที่ด้วยสารไร้พิษและสารไม่อันตรายได้

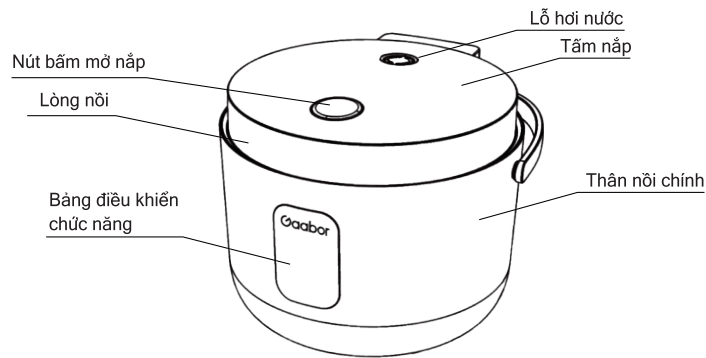
ในกรณีที่มีการอัปเดตทางเทคนิคและวัสดุ ขออภัยที่เราจะไม่แจ้งให้คุณทราบอีกครั้ง

Tuyên bố chung: tất cả các nội dung trong bản hướng dẫn này đều đã được chứng nhận và kiểm tra, nếu có sai lầm bởi in ấn hoặc hiểu lầm về nội dung này. Công ty có quyền giải thích. Ngoài ra, nếu sản phẩm nâng cấp công nghệ sẽ được biên tập vào bản hướng dẫn mới, vui lòng tha lỗi không thông báo riêng: nếu có sửa đổi về mặt bề ngoài, màu thì Dựa theo sản phẩm thực tế.

### Quý khách thưa mến

Xin chào bạn! Rất hân hạnh bạn đã lựa chọn nồi cơm điện tử của công ty này, để cho bạn sử dụng sản phẩm này tốt hơn, xin đọc bản hướng dẫn này thật kỹ, xin quý khách giữ bản hướng dẫn này cẩn thận. Để tham khảo sau này.

### Giới thiệu các bộ phận sản phẩm



### Bảng điều khiển



### 1. Tính năng phần điện

① Điện áp hoạt động định mức: 220~240V

② Cảm biến: cảm biến dưới 100K

### 2. Môi trường

① Môi trường hoạt động: nhiệt độ -20℃~+80℃ độ ẩm tương đối dưới 95%KH;

② Môi trường dự trữ: độ ẩm -40℃~+105℃ độ ẩm tương đối dưới 95%KH;

### 3. Bảng liệt kê thông số

Tên sản phẩm	Mã hiệu	Công suất định mức	Điện áp định mức	Tần số định mức	Dung lượng định mức	Dung lượng định mức
Nồi cơm điện tử	GR-S30A	500W	220~240V	50~60Hz	3.0L	1-4 người

### Thông số đầu ra điều khiển và hướng dẫn

#### ① Quy trình khởi động:

Trạng thái cấp nguồn: hiển thị toàn bộ 1s sau vào Màn hình chờ sẽ hiển thị dấu "----";

#### ② Chức năng chung:

- Gồm các chức năng nấu như nấu cơm trắng, nấu cháo, cơm hấp, bánh ngọt, súp, giữ ấm;
- Chức năng hẹn trước;
- Chức năng hẹn giờ;
- Bảo vệ chặn mạch hồ mạch cảm biến;

#### ③ Cài đặt chức năng các nút bấm

Nút "Bắt đầu/Hủy/Giữ ấm"

◆ Sau khi chọn một chức năng nào, nhấn nút này để vào chức năng hoạt động tương ứng.

◆ Nhấn nút này ở chức năng chờ để vào chức năng giữ ấm.

◆ Nhấn nút này để trở về chức năng chờ khi ở trạng thái khác.

Nút "Hẹn trước"

◆ Sau khi chọn chức năng, nhấn nút này để nồi cơm điện vào trạng thái điều chỉnh thời gian đã hẹn

◆ Nhấn nút này sẽ không có hiệu quả trong quá trình hoạt động.

Nút "Lựa chọn chức năng"

◆ Thực hiện chọn chức năng dưới trạng thái không hoạt động mới có hiệu quả;

Nút "Hẹn giờ"

◆ Nhấn nút hẹn giờ ở trạng thái chỉnh thời gian nấu để chỉnh thời gian nấu, bấm nhanh thì tăng dần 1 phút.

Nhấn và giữ 2S sau nó sẽ tăng dần 5 phút (không thể chỉnh thời gian khi nấu cơm, nấu lương thực chính và ngũ cốc)

### Cài đặt hiển thị thời gian trên màn hình nấu ăn và quy trình

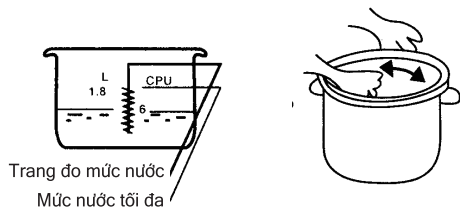
① Nấu cơm: Đèn tương ứng sẽ nhấp nháy khi chọn chức năng này, màn hình hiển thị sẽ nhấp nháy và hiển thị , đèn tương ứng sẽ sáng sau khi chức năng này được kích hoạt, màn hình hiển thị sẽ bắt đầu chạy, Đếm ngược 10 phút sau khi cơm chín, đếm ngược xong tự động vào chức năng giữ ấm.

② Nấu cháo: Đèn tương ứng sẽ nhấp nháy khi chọn chức năng này, màn hình hiển thị sẽ nhấp nháy và hiển thị thời gian, thời gian hiển thị mặc định là "01:00", phạm vi thời gian chỉnh được là "01:00 ~ 02:00"; đèn tương ứng sẽ sáng sau khi khởi động chức năng này, màn hình hiển thị bắt đầu đếm ngược, đếm ngược xong tự động vào chức năng giữ ấm.

③ Cơm hấp: Đèn tương ứng sẽ nhấp nháy khi chọn chức năng này, màn hình hiển thị sẽ nhấp nháy và hiển thị, đèn tương ứng sẽ sáng sau khi chức năng này được kích hoạt, màn hình hiển thị sẽ bắt đầu chạy, Đếm ngược 10 phút sau khi cơm chín, đếm ngược xong tự động vào chức năng giữ ấm.



- ④ Bánh ngọt: Đèn tương ứng sẽ nhấp nháy khi chọn chức năng này, màn hình hiển thị sẽ nhấp nháy và hiển thị thời gian, thời gian hiển thị mặc định là "00: 50" và phạm vi thời gian có thể điều chỉnh là "00:09" - "02:00", đèn tương ứng sẽ sáng sau khi khởi động chức năng này, vào đếm giờ làm nóng, đếm ngược xong tự động vào chức năng giữ ấm.
  - ⑤ Nấu xúp: Đèn tương ứng sẽ nhấp nháy khi chọn chức năng này, màn hình hiển thị sẽ nhấp nháy và hiển thị thời gian, thời gian hiển thị mặc định là "01; 0o", và phạm vi thời gian có thể điều chỉnh là "01:00 ~ 02:00"; đèn tương ứng sẽ sáng sau khi khởi động chức năng này, màn hình hiển thị bắt đầu đếm ngược, đếm ngược xong tự động vào chức năng giữ ấm.
  - ⑥ Giữ ấm: màn hình hiển thị mặc định là "b b", thời gian giữ ấm lâu nhất là 24 giờ, giữ ấm kết thúc sau sẽ chuyển sang chức năng chờ. Bảo vệ sự cố cảm biến. Khi bộ cảm biến nhiệt độ gặp lỗi, nó có thể được khôi phục lại bình thường sau khi bỏ lỗi và bật lại nguồn.
- Cảm biến dưới đứt mạch điện--E1  
Cảm biến dưới chập mạch điện --E2
- ⑦ Hẹn trước: Thời gian hiển thị mặc định là "00:30", đèn hẹn trước sáng, phạm vi thời gian chỉnh được là "00:30 ~ 24:00", 30 phút là đơn vị cài đặt, nhấn giữ hoặc bấm nút hẹn trước sẽ tăng dần 30 phút; thời gian hẹn trước kết thúc vào chức năng Menu.



Phụ tùng:

Muôi xới cơm	Cốc đo gạo	Vi hập	Dây nguồn điện

\*Sản phẩm phụ thuộc vào sản phẩm thực tế

### Những điều cần chú ý

- 1. Vui lòng sử dụng sản phẩm này theo các quy định trong bản hướng dẫn này. Không được sử dụng sản phẩm trong các môi trường ẩm ướt và đặt bên cạnh đồ vật dễ cháy.
- 2. Lỗ thoát hơi rất nóng khi đang nấu cơm, không dùng tay chạm vào và không dùng vải che lỗ thoát hơi để tránh sự cố.
- 3. Không được đun lòng nồi trên những bếp khác, cũng không lấy đồ chứa khác để thay lòng nồi bên trong.
- 4. Nếu bề mặt của lòng nồi bị biến dạng hoặc bị ăn mòn do hư hỏng, vui lòng thay thế lòng nồi đúng như công ty chúng tôi.
- 5. Không sử dụng trên bàn không bằng phẳng, không sử dụng sản phẩm gần các dụng cụ nhiệt độ cao như bếp ga hoặc các đồ dùng có nhiệt độ cao khác, tránh làm biến dạng thân nồi và gây hư hỏng.
- 6. Không sử dụng muôi xới cơm cứng, hãy sử dụng muôi xới cơm bằng gỗ hoặc nhựa.
- 7. Máy này không thích hợp cho trẻ em hoặc người khuyết tật, không để trẻ em đến gần máy khi sử dụng. Vui lòng kiểm tra phích cắm nguồn và dây nguồn điện có bị hư hỏng hay không trước khi sử dụng, để tránh rủi ro điện giật hoặc cháy nổ.

- 8. Không để các vật liệu dễ cháy nổ gần ổ cắm điện khi sử dụng.
- 9. Hãy rút phích cắm nguồn khi không sử dụng.
- 10. Hãy rút phích cắm ngay nếu gặp trường hợp bất thường và liên hệ ngay với trung tâm bảo hành đặt riêng của công ty chúng tôi, nghiêm cấm tự ý tháo lắp máy, không được thay thế bằng các bộ phận điện tử khác. Nếu không thì công ty không chịu bất kỳ trách nhiệm nào đối với mọi tổn thất và hậu quả do việc này gây ra.
- 11. Nếu dây nguồn bị hỏng phải được thay thế bằng dây nguồn chuyên dụng hoặc liên hệ với trung tâm bảo hành đặt riêng của công ty chúng tôi.

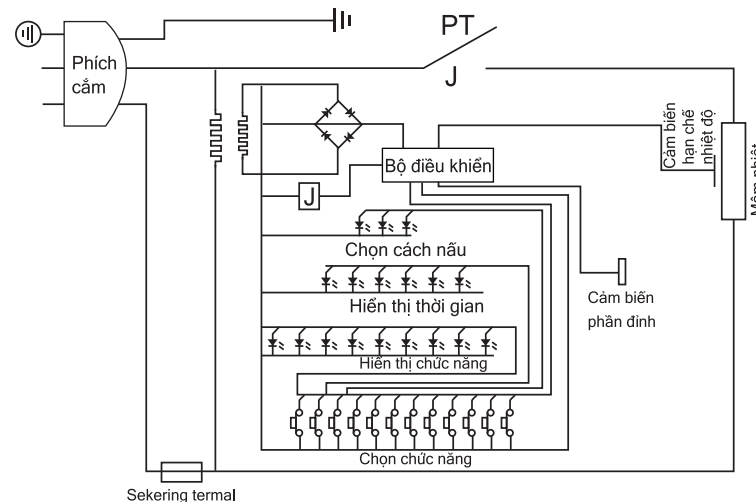
### Hướng dẫn cách thức bảo dưỡng

- 1. Vui lòng rút phích cắm dây nguồn trước khi vệ sinh.
- 2. Lấy lòng nồi ra sau khi sử dụng xong, vệ sinh bằng các chất tẩy rửa gia dụng, sau đó rửa bằng nước sạch, rồi lau khô bằng khăn mềm khô.
- 3. Vui lòng dùng giẻ thấm ít nước sạch để lau khi rửa, tuyệt đối không được rửa thân nồi bằng cách súc, không ngâm toàn bộ thân máy trong nước để tránh hư hỏng hoặc chập điện và các tai nạn không mong chờ.
- 4. Khi vệ sinh lòng nồi không được lau bằng chổi kim loại hoặc các đồ dùng thô cứng khác, tránh trầy xước lớp chống dính của lòng nồi và gây dính nồi.
- 5. Trước và sau mỗi lần sử dụng, vui lòng dùng khăn bông hút nước lau sạch chỗ có nước và đổ hết nước trong ngăn chứa nước để đảm bảo hiệu quả nấu nướng.
- 6. Cơm hoặc bụi bẩn dính vào cảm biến nhiệt độ và màn nhiệt có thể ảnh hưởng đến hiệu quả nấu nướng, hãy dùng giấy nhám mịn đánh bóng nhẹ và lau sạch bằng khăn lau khô.
- 7. Vui lòng lau khô thân máy khi không sử dụng và bảo quản nơi khô ráo sau khi đóng gói.

### Các biện pháp phòng ngừa khi giữ ấm

- 1. Không để muối xới cơm hoặc bất kỳ đồ lạ vật khác trong lòng nồi khi giữ ấm.
- 2. Đậy nắp nồi kín để tránh cơm bị khô khi giữ ấm.
- 3. Không hỗn hợp cơm nguội, cơm thừa hoặc các ngũ cốc khác với cơm mới nấu để giữ ấm.
- 4. Giữ ấm lâu sẽ khiến cơm bị đổi màu, mất mùi vị, cho nên thời gian giữ ấm không quá 6 giờ, ăn càng sớm càng tốt.

### Sơ đồ nguyên lý mạch điện



E1: Đầu dò phần đỉnh hồ mạch điện	E2: Đầu dò phần đáy hồ mạch điện	E3: Đầu dò phần đỉnh chập mạch
E4: Đầu dò phần đáy hồ mạch điện	E5: Đầu dò phần đáy quá nhiệt	E6: Đầu dò phần đỉnh quá nhiệt

Cảnh cáo: Nếu sản phẩm có cải thiện về công nghệ sẽ không thông báo riêng. Nếu không có kiểu vẽ đầu dò đáy phần đỉnh, thì không có mã thay sự cố E1, E3, E6.

Lưu ý: Các vấn đề trên chủ yếu nói về các vấn đề sự cố đường dây.

Các phụ tùng tiếp xúc với thực phẩm phù hợp với mục lục của tiêu chuẩn nhà nước			
Vui lòng sử dụng sản phẩm này đúng cách theo các yêu cầu trong bản hướng dẫn này. Sản phẩm này phù hợp các yêu cầu tiêu chuẩn nhà nước về an toàn thực phẩm tương ứng, các vật liệu tiếp xúc thực phẩm và thông tin phù hợp tiêu chuẩn thực hiện của nó giải thích như sau:			
Tên phụ tùng	Vật liệu	Tiêu chuẩn nhà nước được thi hành	Kết quả kiểm tra
Gioăng/vòng thoát hơi gel silica	Gel silica	GB 4806.11-2016	Phù hợp yêu cầu tiêu chuẩn nhà nước
Lồng nồi/ Nắp nhôm	Hợp kim nhôm	GB 4806.9-2016	Phù hợp yêu cầu tiêu chuẩn nhà nước
Lớp không dính	PTFE	GB 4806.10-2016	Phù hợp yêu cầu tiêu chuẩn nhà nước
Muôi xới cơm/ Cốc đo gạo/ Vi hấp	PP	GB 4806.7-2016	Phù hợp yêu cầu tiêu chuẩn nhà nước
Lời khuyên: Các bộ phận và vật liệu tiếp xúc với thực phẩm với mã hiệu khác nhau có thể không giống nhau, vui lòng tham khảo máy thực tế đã mua. Điều kiện sử dụng: Các bộ phận không gi đỡ tiếp xúc với chất Axit mạnh. Lưu ý: Hệ sản phẩm này bao gồm các vật liệu tiếp xúc thực phẩm trên, một số máy có thể không gồm vật liệu riêng biệt, vui lòng tham khảo máy thực tế.			

Danh sách bảo vệ môi trường

Hướng dẫn gợi ý thu gom

Để bảo vệ môi trường, sản phẩm này hoặc các bộ phận trong sản phẩm bị báo phế sau, quý khách có trách nhiệm phân chia ra với rác hữu cơ để phân hủy khác và đưa đến trạm thu riêng biệt, do trạm thu xử lý theo quy định nhà nước như phân loại tháo dỡ, thu gom sử dụng lại, v.v.

Bộ phận sản phẩm	Chất độc hại hoặc nguyên					
	Chì (pb)	Thủy ngân (Hg)	Cadimi (Cd)	Crom hóa trị sáu (Cr(VI))	Polybromated biphenyls (PBB)	Polybromated diphenyl ete (PBDE)
Bảng điều khiển	×	○	×	○	○	○
Tấm nguồn	×	○	×	○	○	○
Bộ phận cảm biến	×	○	×	○	○	○
Cầu chì	×	○	×	○	○	○
Công tắc nút	×	○	○	○	○	○
Đèn LED	×	○	×	○	○	○
Ổ cắm ba chân	×	○	○	○	○	○
Dây nguồn điện	×	○	×	○	○	○
Ốc vít	○	○	○	×	○	○

○: Có nghĩa là hàm lượng của chất độc hại trong tất cả các vật liệu đồng nhất của bộ phận này dưới yêu cầu hạn chế của quy định tiêu chuẩn GB/T26125-2011.

×: Có nghĩa là hàm lượng các chất độc hại trong tất cả các vật liệu đồng nhất của bộ phận này vượt quá yêu cầu giới hạn quy định trong tiêu chuẩn GB/T26125-2011.

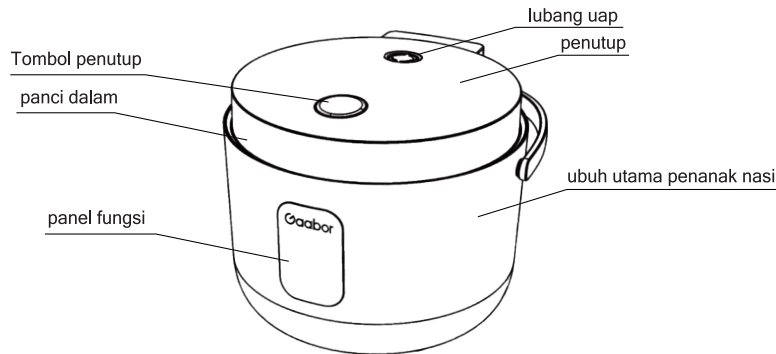
Lưu ý: Các sản phẩm do công ty chúng tôi sản xuất đều hết sức để sử dụng vật liệu không độc hại, các nguyên liệu, chất hay yếu tố có chứa chất độc hại trên đây đều do trình độ công nghệ hiện đại của ngành và không thể thay thế chất độc hại. Nếu nâng cấp về kỹ thuật hoặc vật liệu, xin thông cảm không thông báo riêng.

Pernyataan khusus: Semua konten dalam informasi ini telah diverifikasi dan dikonfirmasi, jika ada kesalahan pencetakan atau kesalahpahaman dalam konten, perusahaan berhak untuk memberikan penjelasan. Selain itu: Jika produk memiliki perbaikan teknis, model baru akan diperbarui di dalam buku petunjuk tanpa pemberitahuan. Jika ada Perubahan pada penampilan dan warna produk, maka akan tergantung pada barang.

### Pengguna terhormat

Halo! Terima kasih banyak karena telah memilih penanak nasi kami. Untuk penggunaan yang lebih baik, silakan baca buku petunjuk ini dengan cermat dan simpan dengan baik untuk referensi di masa mendatang.

### Pengenalan dan nama komponen



### Panel operasi



#### 1. kinerja listrik

①Tegangan: 220~240V

②Sensor: sensor bawah 100k

#### 2. Lingkungan

①Lingkungan kerja: suhu -20℃ ~ + 80℃, kelembaban relatif di bawah 95% KH;

②Lingkungan penyimpanan: suhu -40℃ ~ + 105℃ kelembaban relatif di bawah 95% KH;

#### 3. Daftar parameter

Nama Produk	Model produk	Nilai daya	Daya ternilai	Frekuensi ternilai	Kapasitas ternilai	cocok untuk
Perangkat Pintar Penanak Nasi	GR-S30A	500W	220~240V	50~60Hz	3.0L	1-4 orang

### III. parameter kontrol dan keluaran

#### ①Prosedur penyalaan;

Status penyalaan: 1 S setelah semua lampu ditampilkan, penanak nasi akan memasuki tampilan siaga "----";

#### ②Fungsi;

•Ada fungsi memasak nasi, memasak bubur, memasak nasi bakar, membuat kue, memasak sup, dan penghangat;

•Fungsi reservasi;

•Fungsi mengatur waktu

•Sensor perlindungan arus pendek;

#### ③Pengaturan setiap fungsi tombol

Tombol "Mulai/Batal/Penghangat"

◆Setelah memilih fungsi, tekan tombol ini untuk masuk ke fungsi kerja yang sesuai.

◆Tekan tombol ini dalam modus siaga untuk masuk ke mode penghangat.

◆Dalam status lain, tekan tombol ini untuk kembali ke mode siaga.

Tombol "Reservasi"

◆Setelah memilih fungsi, tekan tombol yang sesuai untuk memasuki status penyesuaian waktu reservasi.

◆Menekan tombol ini selama pengoperasian tidak valid.

Tombol "Pemilihan fungsi"

◆Dapat memilih fungsi dalam keadaan mesin tidak beroperasi;

Tombol "Waktu"

◆Tekan tombol pengatur waktu di bawah status penyesuaian waktu memasak untuk menyesuaikan waktu memasak, tekan sebentar untuk menambahkan 1 menit.

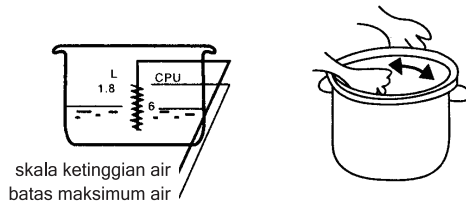
Tekan lama dan tahan hingga 2S, akan meningkat dengan cepat dalam 5 menit (waktu tidak dapat disesuaikan untuk memasak nasi, memasak nasi halus, dan nasi campur gandum)

### Pengaturan dan proses tampilan waktu dalam memasak

①Memasak nasi: Saat fungsi ini dipilih, lampu yang sesuai akan berkedip, layar akan menampilkan waktu. Setelah fungsi diaktifkan, lampu yang sesuai akan menyala dan LED akan menyala. Setelah nasi matang, layar LED akan menghitung mundur selama 10 menit, dan penanak nasi akan memasuki status penghangat.

②Memasak bubur: Saat fungsi ini dipilih, lampu yang sesuai akan berkedip, dan layar akan berkedip untuk menampilkan waktu. Waktu tampilan default adalah "01:00", dan rentang waktu yang dapat disesuaikan adalah "01:00 ~ 02:00"; lampu yang sesuai akan menyala setelah fungsi diaktifkan, layar LED akan menghitung mundur, dan penanak nasi akan memasuki status penghangat.

- ③Nasi bakar: Saat fungsi ini dipilih, lampu yang sesuai akan berkedip, dan layar akan berkedip untuk menampilkan waktu. Setelah fungsi diaktifkan, lampu yang sesuai akan menyala dan layar akan menyala. Setelah nasi matang, layar LED akan menghitung mundur 10 menit, dan penanak nasi akan memasuki status penghangat.
- ④Kue: Saat fungsi ini dipilih, lampu yang sesuai akan berkedip, dan layar akan berkedip untuk menampilkan waktu. Waktu tampilan default adalah "00:50", dan rentang waktu yang dapat disesuaikan adalah "00: 09 ~ 02: 00"; lampu yang sesuai akan menyala setelah fungsi diaktifkan, layar LED akan menghitung mundur, dan penanak nasi akan memasuki status penghangat.
- ⑤Sup: Saat fungsi ini dipilih, lampu yang sesuai akan berkedip, dan layar akan berkedip untuk menampilkan waktu. Waktu tampilan default adalah "01:00", dan rentang waktu yang dapat disesuaikan adalah "01: 00 ~ 02: 00"; lampu yang sesuai akan menyala setelah fungsi diaktifkan, layar LED akan menghitung mundur, dan penanak nasi akan memasuki status penghangat.
- ⑥Penghangat: tampilan default adalah "b b", waktu terlalu lama untuk penghangat adalah 24 jam, dan penanak nasi akan memasuki mode siaga setelah lewat dari itu. Sensor Perlindungan keamanan. Ketika sensor suhu mendeteksi kerusakan dan menghapus kerusakan, maka daya akan hidup kembali dan dapat digunakan kembali secara normal. Sensor bawah terbuka-E1  
Sirkuit pendek pada sensor bawah-E2
- ⑦Reservasi: Waktu tampilan default adalah "00: 30", lampu reservasi menyala, rentang waktu yang dapat disesuaikan adalah "00:30~24:00", unit pengaturan adalah 30 menit, menekan tombol dengan lama atau pendek untuk meningkatkan waktu reservasi 30 menit; setelah waktu reservasi berakhir, penanak nasi akan masuk ke menu.



**lampiran:**

sendok nasi	gelas takar	panci kukus	kabel daya

\*Penampilan dan warna tergantung pada barang.

**Perhatian**

1. Silakan gunakan produk ini sesuai dengan buku petunjuk. Dilarang menggunakan produk di sebelah bahan yang mudah terbakar dan di lingkungan yang lembab.
2. Saat menanak nasi, lubang uap sangat panas, jangan menyentuhnya dengan tangan, dan jangan menutupi lubang uap dengan kain untuk menghindari kerusakan.
3. Panci dalam tidak bisa dipanaskan di atas kompor lain, dan wadah lain tidak bisa digunakan untuk mengganti panci dalam.
4. Jika permukaan panci dalam terdapat deformasi atau terkorosi karena kerusakan, silakan ganti panci tersebut dengan perusahaan kami.
5. Jangan menggunakan penanak nasi di atas meja yang tidak stabil, di dekat kompor gas atau peralatan bersuhu tinggi lainnya, untuk menghindari deformasi badan panci dan menyebabkan kerusakan.
6. Jangan gunakan sendok nasi yang keras, coba gunakan sendok nasi kayu atau plastik.
7. Mesin ini tidak cocok untuk anak-anak atau orang cacat, jangan biarkan anak-anak mendekatinya saat menggunakannya. Sebelum digunakan, silakan periksa apakah steker dan kabel daya rusak untuk menghindari risiko sengatan listrik atau kebakaran.
8. Saat menggunakan penanak nasi, jangan letakkan bahan yang mudah terbakar di dekat soket listrik.
9. Silakan mencabut kabel daya saat tidak digunakan.
10. Jika terjadi situasi yang tidak normal, silakan segera mencabut steker dan segera hubungi pusat perbaikan perusahaan kami. Dilarang membongkar penanak nasi sendiri, apalagi mengganti dengan suku cadang elektronik lainnya. Jika tidak, perusahaan tidak akan menanggung masalah untuk semua kerugian dan konsekuensi yang disebabkan oleh ini.
11. Jika kabel daya rusak, harus diganti dengan kabel daya khusus atau hubungi pusat perbaikan perusahaan kami.

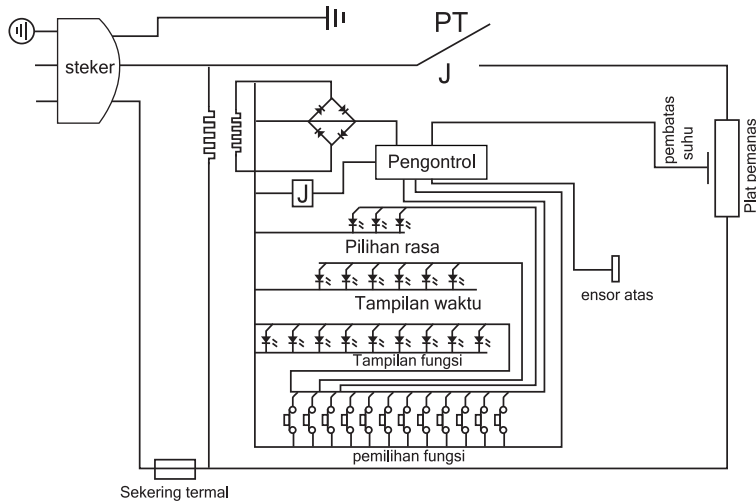
**Pemeliharaan**

1. Silakan mencabut kabel daya sebelum membersihkannya.
2. Setelah digunakan, keluarkan panci dalam, bersihkan dengan sabun, lalu bilas dengan air bersih, setelah itu keringkan dengan kain lembut yang kering.
3. Saat membersihkan penanak nasi, silakan bersihkan dengan lap yang dibasahi dengan sedikit air. Jangan mencuci mesin penanak nasi dan merendam seluruh mesin di dalam air untuk menghindari kerusakan, sengatan listrik, dan kecelakaan yang tidak terduga.
4. Saat membersihkan panci dalam, jangan menggosoknya dengan sikat logam atau alat kasar lainnya, untuk menghindari goresan pada lapisan anti lengket panci dalam dan dapat menyebabkan panci menempel.
5. Setiap sebelum dan sesudah penggunaan, harap gunakan handuk katun untuk menyeka area berair dan tuangkan air dari kotak penyimpanan air untuk memastikan hasil memasak yang baik.
6. Jika terdapat beras atau kotoran yang menempel pada sensor suhu dan plat pemanas listrik, akan mempengaruhi hasilnya. Silakan mengampasnya dengan amplas halus dan mengelapnya dengan kain peras.
7. Saat tidak digunakan, silakan keringkan tubuh mesin dan simpan di tempat yang kering setelah pengemasan.

**VI. Tindakan pencegahan untuk penghangat**

1. Jangan meninggalkan sendok nasi atau peralatan lainnya di dalam panci selama mode penghangat.
2. Saat mode penghangat, tutup panci dengan rapat agar nasi tidak mengering.
3. Jangan mencampur nasi dingin, nasi sisa atau butir lainnya dengan nasi yang baru dimasak matang untuk dihangatkan.
4. Penghangatan nasi dalam waktu lama akan menyebabkan nasi berubah warna dan rasa, oleh karena itu, waktu penghangat tidak bisa lebih dari 6 jam, dan semakin cepat anda memakannya, semakin baik.

Gambar Skema sirkuit



E1: Sirkuit terbuka probe atas	E2: Sirkuit terbuka probe bawah	E3: Sirkuit terbuka probe atas
E4: Sirkuit terbuka probe bawah	E5: Probe bawah overhear	E6: Probe atas overhear

Peringatan: Perubahan teknis pada produk tidak akan diberitahukan kepada anda. Jika model produk anda tidak ada probe atas-bawah, tidak ada kode kesalahan E1, E3, E6.

Catatan: Pertanyaan di atas adalah untuk kesalahan saluran.

Katalog komponen kontak makanan sesuai dengan standar nasional			
Silakan gunakan produk ini secara normal sesuai buku petunjuk. Produk ini memenuhi persyaratan standar keamanan pangan nasional yang sesuai. Informasi kepatuhan bahan kontak makanan dan standar penerapannya dijelaskan sebagai berikut:			
Nama komponen	Bahan	Standar Nasional	Hasil tes
Cincin penyegel silikon /cincin knalpot	silika gel	GB 4806.11-2016	Memenuhi persyaratan standar
Panci dalam/Penutup Aluminium	Paduan aluminium	GB 4806.9-2016	Memenuhi persyaratan standar nasional
Lapisan anti lengket	PTFE	GB 4806.10-2016	Memenuhi persyaratan standar nasional
Sendok nasi / gelas takar/ panci kukus	PP	GB 4806.7-2016	Memenuhi persyaratan standar nasional
Peningkat: Komponen kontak makanan dan bahan yang digunakan oleh model yang berbeda mungkin berbeda, silakan lihat model yang anda dibeli. Kondisi penggunaan:Komponen stainless steel menghindari kontak dengan bahan zat asam kuat. Catatan: Rangkaian produk ini mengandung bahan kontak makanan di atas. Beberapa model mungkin tidak mengandung bahan tertentu. Silakan merujuk ke produk yang sebenarnya.			

Daftar Lingkungan  
Petunjuk Daur ulang

Untuk melindungi lingkungan, setelah produk ini atau komponennya dibuang, anda, sebagai konsumen, bertanggung jawab untuk memisahkannya dari limbah rumah tangga dan mengirimkannya ke tempat daur ulang. Biarkan komponen tertentu diklasifikasikan, dibongkar dan didaur ulang sesuai dengan peraturan nasional.

Menurut “Akta Administratif untuk Pengendalian Pencemaran dari Produk Informasi Elektronik” Republik Rakyat Tiongkok, nama dan kandungan zat atau elemen beracun dan berbahaya yang mungkin terkandung dalam produk pintar tercantum dalam tabel berikut.						
komponen produk	Zat atau elemen beracun dan berbahaya					
	Timbal (Pb)	Merkuri (Hg)	Kadmium (Cd)	Kromium heksavalen (Cr(VI))	Bifenil polibrominasi (PBB)	Difenil eter polibrominasi (PBDE)
papan daya	×	○	×	○	○	○
papan daya	×	○	×	○	○	○
komponen sensor	×	○	×	○	○	○
Sekering	×	○	×	○	○	○
tombol	×	○	○	○	○	○
lampu LED	×	○	×	○	○	○
soket	×	○	○	○	○	○
kabel daya	×	○	×	○	○	○
sekrup	○	○	○	×	○	○

O: Menunjukkan bahwa kandungan zat berbahaya di semua bahan homogen komponen di bawah persyaratan batas yang ditentukan dalam GB/T 26572;

x: Menunjukkan bahwa kandungan zat berbahaya tersebut setidaknya terdapat satu bahan homogen yang melebihi persyaratan batas yang ditentukan dalam GB/T 26572.

Catatan: Produk perusahaan kami menggunakan bahan yang tidak beracun dan tidak berbahaya dengan sedapat mungkin. Bahan, zat atau unsur yang mengandung zat beracun dan berbahaya di atas semuanya karena batasan tingkat teknologi industri saat ini dan tidak dapat digantikan oleh bahan tidak beracun dan tidak berbahaya. Peningkatan bahan dan teknis tidak akan diberitahukan kepada anda.