

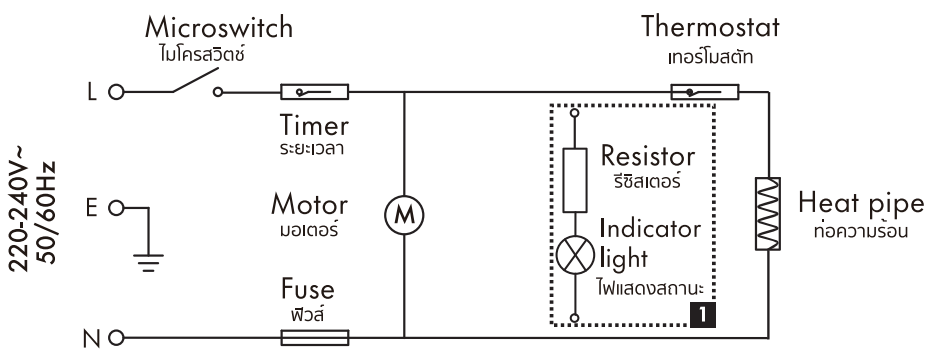
# Air Fryer Operation Manual

หม้อทอดไร้น้ำมัน คู่มือการใช้งาน

Please read this manual carefully before using the product and keep it properly for future reference.



## Electrical schematic diagram / แผนผังไฟฟ้า



The dotted line represents the working indicator part. The content covered by the dotted line is valid if the corresponding model is equipped with an indicator. The content covered by the dotted line shall be removed if the corresponding model is not equipped with an indicator.

เส้นประแสดงส่วนการทำงาน เส้นประจะมีผลครอบคลุมเฉพาะรุ่นที่มีไฟแสดงสถานะที่มีการติดตั้งไว้เท่านั้น หากรุ่นที่ไม่มีไฟแสดงสถานะ จะลบผลการแสดงออก

## Use of the product

The air fryer can be used to cook many food materials. For detailed cooking instructions, please visit the Electronic Recipes on the official website.

### Hot air frying

Connect the plug to a grounded socket. Pull the fryer carefully out of the air fryer. Place ingredients on the grill. Note: Do not put too much food or more than the quantity shown in the table below to avoid affecting the cooking quality.

Put the fryer back into the product. Do not use fryers without putting them on the grill. The fryer must be pushed into the product correctly, otherwise the product will not work. Note: Do not add too much food or more than the amount indicated in the table below to avoid affecting the cooking quality.

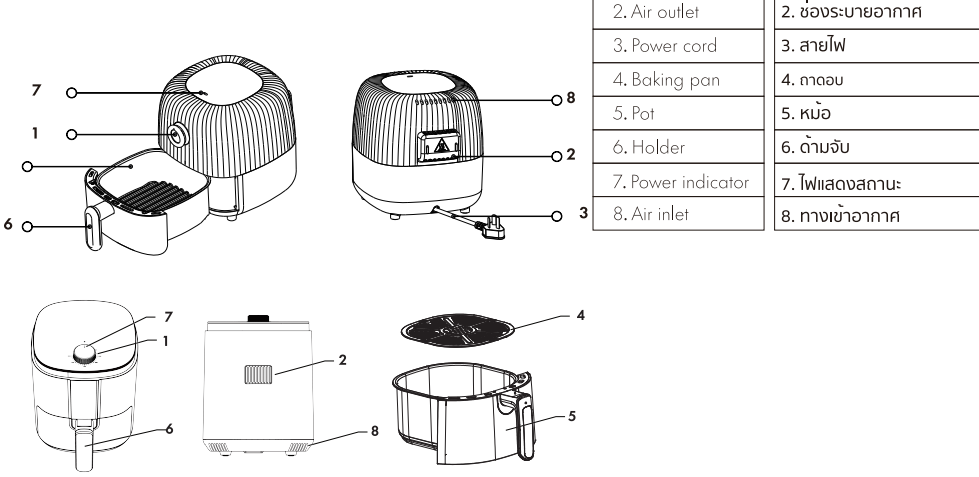
Please adjust the temperature to the desired temperature. For detailed cooking instructions, please visit the Electronic Recipes on the official website. Determine how long it will take to cook the ingredients. Please set the timer to the required cooking time to start this product. The cooking time should be increased by 5 minutes if the product is started cold. Note: You can also preheat the product without adding ingredients when necessary. To do this, set the timer knob to more than 5 minutes, wait for the heating indicator to go out (approximately 5 minutes later) and then set the timer knob to the desired cooking time. At this time, the heating indicator will light up. The timer will count down from the set cooking time. The heating indicator light will be on and off when the product is running, which means that the heating element is constantly switching on and off to maintain the set temperature. Excess oil in the ingredients will be collected at the bottom of the fryer. Some ingredients need to be flipped during cooking. When you flip the ingredients, please hold the holder to pull the fryer out of the product, and put the fryer back into the air fryer after completion.

### Tips:

- When you set the timer to half the cooking time, you will hear the timer ring when you need to flip the ingredients, which means you must set the timer again for the remaining cooking time after flipping.
- When you set the timer to the full cooking time, the timer will not ring until the set cooking time is completed. You can draw out the fryer at any time during the cooking process to check the food. The power supply will automatically turn off after you draw out the fryer and turn on automatically after the fryer is put into the product again. (In this case, the timer is always counting down.)
- When the timer rings, the set cooking time is reached. Pull the fryer out of the product and place it on a heat-resistant surface. Note: Turn the temperature control to 0°C before turning off the product manually. Check that the ingredients are cooked. If the ingredients are not cooked, simply put the fryer back into the product and set the timer for a few more minutes.
- When you want to pour out smaller ingredients (such as French fries), do not turn the fryer over before removing the grill, so as to avoid dropping the excess grease collected at the bottom of the fryer on the ingredients. The fryer and ingredients after frying with hot air are still very hot. Depending on the type of ingredients in the air fryer, steam may be released from the fryer.
- Please use the clip to take out all the ingredients from the fryer and put them into the bowl or plate. Tip: When it is necessary to take out large or fragile ingredients, you can use a clip to clip them out of the fryer. The fryer can start cooking the next batch of ingredients at any time after one batch has finished cooking.

## Product parts description

### คำอธิบายชิ้นส่วนผลิตภัณฑ์



All content in this manual has been carefully verified. If there are any printing errors or misunderstandings in the content, the final interpretation rights shall belong to our company. Special note: The product design and specifications are subject to change without prior notice, and the final physical product shall prevail.

## Technical parameters / พารามิเตอร์ทางเทคนิค

Model	Rated voltage	Rated frequency	Rated power	Rated capacity
รุ่น	พิกัดแรงดันไฟฟ้า	พิกัดความถี่	พิกัดกำลังไฟ	พิกัดความจุ
AF40T-BK01A	220-240V~	50/60Hz	1400W	4.0L
GA-E45A01	220-240V~	50/60Hz	1400W	4.5L
GA-E45A02	220-240V~	50/60Hz	1400W	4.5L
GA-E5D01	220-240V~	50/60Hz	1200W	5.0L
AF50T-WH01A	220-240V~	50/60Hz	1400W	5.0L
AF65T-BK01A	220-240V~	50/60Hz	1500W	6.5L
GA-E85AS	220-240V~	50/60Hz	1300W	8.5L

## Packing list / รายการบรรจุภัณฑ์

Model	Main machine	Basket	Oil separator	User Manual
รุ่น	เครื่องหลัก	ตะกร้า	เครื่องแยกน้ำมัน	คู่มือผู้ใช้
AF40M-BK02A	1	1	1	1
AF45M-WH01A	1	1	1	1
AF45M-BK01A	1	1	1	1
GA-M4A01	1	1	1	1
AF50M-WH01A	1	1	1	1
AF65M-BK01A	1	1	1	1

### ข้อควรระวัง

- ผลิตภัณฑ์นี้เหมาะสำหรับเด็กและผู้ที่มีความพิการทางร่างกาย ทางประสาทสัมผัส ทางจิต หรือขาดประสบการณ์และความรู้ในการใช้งาน เว้นแต่จะมีความชำนาญในการใช้งานผลิตภัณฑ์นี้อย่างถูกต้องและปลอดภัย
- ก่อนเสียบปลั๊กไฟ โปรดตรวจสอบการแรงดันไฟฟ้าที่ทำการเชื่อมสายกับผลิตภัณฑ์แรงดันไฟฟ้าของแหล่งจ่ายไฟในพื้นที่ของคุณ
- เพื่อหลีกเลี่ยงอันตรายที่อาจเกิดขึ้น อย่าใช้ผลิตภัณฑ์นี้ หากตัวปลั๊กไฟ สายไฟ หรือตัวผลิตภัณฑ์มีความเสียหายหรือผิดปกติ และจะต้องมีการเปลี่ยนโดยผู้ผลิตหรือผู้เชี่ยวชาญเฉพาะด้านเท่านั้น
- เด็กควรได้รับอนุญาตเพื่อใช้ผลิตภัณฑ์นี้ ไม่ควรให้เด็กที่มีอายุต่ำกว่า 8 ปี ทำความสะอาดและบำรุงรักษาโดยเด็ดขาด เว้นแต่ได้รับการดูแลจากผู้ใหญ่
- หลังปิดผลิตภัณฑ์หรือทำให้อุ่นด้วย ควรเก็บผลิตภัณฑ์และสายไฟให้พ้นจากมือเด็กที่มีอายุต่ำกว่า 8 ปี
- อย่าให้สายไฟสัมผัสกับพื้นผิวที่ร้อน
- ห้ามเสียบปลั๊กไฟหรือใช้ขาผลิตภัณฑ์กับเตาอบเย็บปัก
- ต้องเสียบผลิตภัณฑ์เข้ากับเตาที่ที่มีสายดินและเสียบปลั๊กอย่างถูกต้อง
- ห้ามเชื่อมต่อกับผลิตภัณฑ์กับตัวจับเวลาเริ่มต้นที่ติดตั้งพื้นผิวของ เพื่อหลีกเลี่ยงอันตรายที่อาจเกิดขึ้น
- ห้ามวางผลิตภัณฑ์ไว้ด้านบนหรือใกล้วัตถุไวไฟ เช่น ผ้าปูโต๊ะ และผ้าขนหนู
- อย่าวางผลิตภัณฑ์กับฮีตพิงหรือฮีตกับผลิตภัณฑ์อื่น ควรเว้นพื้นที่ว่างรอบด้านผลิตภัณฑ์อย่างน้อย 10 ซม. ห้ามวางวัตถุไวไฟบนของผลิตภัณฑ์
- ในระหว่างการทอดด้วยลมร้อน ไขมันที่มีอุณหภูมิสูงจะถูกปล่อยออกจากช่องลม ใส่วางกระดาษซับมันไว้ใต้ผลิตภัณฑ์ และทำความสะอาดช่องลมของผลิตภัณฑ์เป็นประจำ
- ห้ามใช้ผลิตภัณฑ์กับพื้นผิวที่ไวไฟหรือวัสดุที่ไวไฟสูง ใส่วางกระดาษซับมันไว้ใต้ผลิตภัณฑ์
- โปรดอย่าใช้ผลิตภัณฑ์กับวัสดุที่เป็นโลหะหรือวัสดุที่ไวไฟสูง ใส่วางกระดาษซับมันไว้ใต้ผลิตภัณฑ์
- ห้ามวางผลิตภัณฑ์กับพื้นผิวที่มีความราบเรียบและมันเงา
- ผลิตภัณฑ์ที่มีไว้สำหรับใช้ในครัวเรือนเท่านั้น ห้ามใช้ในโรงงานอุตสาหกรรม เช่น โรงงานอาหาร โรงแรม ร้านอาหาร สำนักงาน ฟาร์ม หรือสภาพแวดล้อมการทำงานอื่นๆ และห้ามใช้โดยแยกในโรงเรือน โมเดล ที่พักร้านอาหาร และที่พักอื่นๆ
- หากมีการใช้ผลิตภัณฑ์นี้ในเตาอบ หรือใช้เพื่อวัตถุประสงค์ทางการแพทย์หรือเพื่อใช้อธิบาย หรือไม่ได้ใช้ตามคำแนะนำจากผู้ผลิต หรือคู่มือที่เกี่ยวข้อง การรับประกันจะถือเป็นโมฆะ และทางบริษัทจะไม่รับผิดชอบต่อความเสียหายดังกล่าว
- อย่าสัมผัสกับปลั๊กไฟหลังจากการใช้งานทุกครั้ง และปล่อยให้ผลิตภัณฑ์เย็นตัวลงประมาณ 30 นาทีก่อนทำความสะอาด
- ตรวจสอบว่าวัตถุที่ใส่ลงในผลิตภัณฑ์นี้เป็นสิ่งของและไม่ใช่สารไวไฟหรือสารอันตราย ใส่วางกระดาษซับมันไว้ใต้ผลิตภัณฑ์
- ผลิตภัณฑ์นี้มีปลั๊กไฟในตัว หากดึงปลั๊กไฟออกจากช่องใช้พลังงาน เครื่องจะปิดเครื่องโดยอัตโนมัติ
- บนเรือนปลั๊กไฟที่ผลิตภัณฑ์จะมีเครื่องหมายและข้อมูลของโรงงานผลิต

### การทำความสะอาดและการบำรุงรักษา

- ควรทำความสะอาดผลิตภัณฑ์ทันทีหลังการใช้งานทุกครั้ง
- เอาถาด ตะแกรง และด้านในของผลิตภัณฑ์มาล้างด้วยสบู่อ่อนๆ ห้ามใช้อุปกรณ์ที่เป็นโลหะหรือวัสดุที่มีความสะอาดที่ถูกรีดหรือใช้ในการทำความสะอาด เนื่องจากอาจก่อให้เกิดอันตรายกับผลิตภัณฑ์ได้
- ถอดปลั๊กไฟออกจากเตาไฟฟ้า และปล่อยให้ผลิตภัณฑ์เย็นตัวลง
  - เปิดด้านนอกของผลิตภัณฑ์ออกหากมี
  - ทำความสะอาดช่องลมและช่องระบายลม ด้วยแปรงสีฟัน และของนุ่มๆ สามารถใช้น้ำยาทำความสะอาดที่อ่อนนุ่มเพื่อล้างสิ่งสกปรกที่หลงเหลืออยู่ได้
  - ทำความสะอาดด้านในของผลิตภัณฑ์ด้วยแปรงสีฟันและของนุ่มๆ ที่มีความอ่อนนุ่ม
  - ทำความสะอาดช่องเก็บของบนตัวเครื่องด้วยแปรงสีฟันและของนุ่มๆ เพื่อขจัดเศษอาหาร

## การใช้งานผลิตภัณฑ์

หม้อทอดไร้น้ำมันสามารถใช้ปรุงอาหารได้หลายประเภท สำหรับคำแนะนำการทำอาหารโดยละเอียด โปรดเข้าไปที่เว็บไซต์อย่างเป็นทางการของ Electronic Recipes

หม้อทอดไร้น้ำมัน

เสียบปลั๊กเข้ากับเตาที่มีสายดิน ตั้งหม้อทอดด้วยความระมัดระวังออกจากหม้อทอด นำวัตถุขึ้นลงด้วยแรงหม้อทอด

หมายเหตุ: อย่าใส่วัตถุขึ้นมากเกินไป หรือมากกว่าปริมาณที่แสดงในตารางด้านล่าง เพื่อหลีกเลี่ยงผลกระทบต่อกุณภาพในการปรุงอาหาร

ตั้งหม้อทอดแล้วเข้าไปในเครื่องทอด อย่าใช้เครื่องทอดโดยที่ไม่ตั้งหม้อทอดเข้าเครื่อง ต้องตั้งหม้อทอดเข้าเครื่องให้ถูกต้อง มิฉะนั้น เครื่องจะไม่ทำงาน

หมายเหตุ: อย่าใส่อาหารมากเกินขีดจำกัดปริมาณที่ระบุไว้ในตารางด้านล่าง เพื่อหลีกเลี่ยงผลกระทบต่อคุณภาพการปรุงอาหาร

โปรดปรับอุณหภูมิตามอุณหภูมิที่ต้องการ สำหรับคำแนะนำการทำอาหารโดยละเอียด โปรดเข้าไปที่เว็บไซต์อย่างเป็นทางการของ Electronic Recipes

พิจารณาว่าจะใช้เวลานานแค่ไหนในการปรุงส่วนผสม

โปรดตั้งเวลาตามเวลาปรุงอาหารที่ต้องการเพื่อเริ่มการใช้งานเครื่องนี้

ควรเพิ่มเวลาในการปรุงอาหารอีก 5 นาทีหากผลิตภัณฑ์เริ่มเย็นตัวลง

หมายเหตุ: คุณสามารถอุ่นเครื่องได้โดยไม่ต้องเพิ่มส่วนผสมผสมหากจำเป็น โดยตั้งปุ่มตั้งเวลาไว้มากกว่า 5 นาที รอไฟไฟแสดงสถานะดับลง (หลังจากนั้นประมาณ 5 นาที) จากนั้นตั้งปุ่มตั้งเวลาให้เป็นเวลาปรุงอาหารที่ต้องการ

ไฟแสดงสถานะความร้อนจะสว่างขึ้น

ตัวจับเวลาจะนับถอยหลังจากตั้งเวลาทำอาหารแล้ว

ไฟแสดงสถานะ-การทำความร้อนจะปิดและ o\_x001D\_ เมื่อผลิตภัณฑ์กำลังทำงาน ซึ่งหมายความว่าองค์ประกอบความร้อนจะเปิดและ o\_x001D\_ อยู่ตลอดเวลาเพื่อรักษาอุณหภูมิที่ตั้งไว้

น้ำมันส่วนเกินของวัตถุจะถูกรวบรวมไว้ด้านล่างของหม้อทอด

วัตถุติดบางอย่างจำเป็นต้องพลิกกลับระหว่างปรุงอาหาร หากคุณกลับด้านอาหาร โปรดตั้งหม้อทอดออกจากเครื่อง และตั้งหม้อทอดกลับเข้าไปในเครื่องหลังจากที่กลับด้านวัตถุเรียบร้อยแล้ว

### เคล็ดลับ:

- หากคุณตั้งเวลาไว้ที่ครึ่งหนึ่งของเวลาที่กำหนด คุณจะได้ยินเสียงเตือนเมื่อถึงเวลาที่ควรตั้งเวลาทำการพลิกวัตถุขึ้น หมายความว่าควรตั้งเวลาปรุงอาหารที่เหลืออีกครั้ง หลังจากกลับด้านวัตถุเรียบร้อยแล้ว
- หากคุณตั้งเวลาทำอาหารเต็มเวลา ตัวจับเวลาจะไม่ได้ยินเสียงเตือนจนกว่าจะถึงเวลาที่ตั้งไว้เสร็จสิ้น คุณสามารถตั้งหม้อทอดออกมาได้ตลอดเวลาในช่วงระหว่างขั้นตอนการปรุงอาหารเพื่อตรวจสอบความสุกของวัตถุขึ้น แหล่งจ่ายไฟจะปิดโดยอัตโนมัติหลังจากที่คุณตั้งหม้อทอดออกมา และเปิดโดยอัตโนมัติหลังจากตั้งหม้อทอดเข้าเครื่องอีกครั้ง (ในกรณีนี้ ตัวจับเวลาจะนับถอยหลังเสมอ) เมื่อถึงเวลาที่ตั้งไว้ แสดงว่าถึงเวลาปรุงอาหารที่ตั้งไว้ ตั้งหม้อทอดออกจากผลิตภัณฑ์แล้ววางบนพื้นผิวที่ทนความร้อน

หมายเหตุ: ให้หมุนตัวควบคุมอุณหภูมิไปที่ 0 ก่อนที่จะปิดเครื่องด้วยตนเอง

ตรวจสอบว่าวัตถุขึ้นสุกแล้ว

หากวัตถุขึ้นยังไม่สุก เพียงดึงหม้อทอดกลับเข้าไปในเครื่องแล้วตั้งเวลาอีกสองถึงสามนาที

หากคุณต้องการวัตถุขึ้นที่มีขนาดเล็ก (เช่น เฟรนช์ฟรายส์) อย่าทำการพลิกหม้อทอดก่อนที่จะถอดตะแกรงออก เพื่อหลีกเลี่ยงไม่ให้คราบไขมันส่วนเกินที่สะสมอยู่ที่ด้านล่างของหม้อทอดเกาะบนวัตถุขึ้น

เครื่องทอดและวัตถุขึ้นหลังจากทอดด้วยลมร้อนแล้วจะยังคงมีอุณหภูมิที่ร้อนอยู่จน ไอ้น้ำอาจลนออกจากหม้อทอด ทั้งนี้ขึ้นอยู่กับประเภทของวัตถุขึ้นในหม้อทอดไร้น้ำมัน

โปรดใช้ที่จับอาหารเพื่อนำวัตถุขึ้นทั้งหมดออกจากหม้อทอดแล้วใส่ลงในชามหรือจาน

เคล็ดลับ: หากจำเป็นต้องนำวัตถุขึ้นขนาดใหญ่หรือเปราะบางออกมา คุณสามารถใช้ที่จับอาหารหนี้ออกจากหม้อทอด เครื่องทอดสามารถเริ่มปรุงวัตถุขึ้นชุดถัดไปได้ตลอดเวลาหลังจากปรุงอาหารชุดหนึ่งเสร็จแล้ว

- ห้ามบุคคลที่มีความสามารถบกพร่องทางร่างกาย ทางประสาทสัมผัส ทางจิต หรือบุคคลที่ขาดประสบการณ์และความรู้ในการใช้งาน(รวมถึงเด็ก) เว้นแต่จะได้รับการดูแลหรือให้คำแนะนำอย่างใกล้ชิด
- เด็กควรได้รับการดูแลไม่ให้สัมผัสกับผลิตภัณฑ์
- เครื่องใช้ไฟฟ้าไม่ได้ออกแบบมาให้ติดตั้งตัวจับเวลาภายนอกหรือระบบควบคุมระยะทางไกลที่แยกจากกัน
- วัตถุประสงค์ของเครื่องใช้ไฟฟ้านี้ มีไว้เพื่อใช้ในครัวเรือนและการใช้งานที่คล้ายกัน เช่น:
- ห้องครัวสำหรับพนักงาน สำนักงาน และสภาพแวดล้อมการทำงานอื่น ๆ
- บาร์
- ลูกค้าในโรงเรือน โมเดล และที่พักอาศัยอื่นๆ
- สภาพแวดล้อมประเภทที่พักอาหารร้านอาหาร
- หากสายไฟชำรุด ต้องทำการเปลี่ยนโดยผู้ผลิต ตัวเครื่องบริการ หรือบุคคลที่มีความเชี่ยวชาญเฉพาะด้าน เพื่อหลีกเลี่ยงอันตรายที่อาจเกิดขึ้น



### คู่มืออิเล็กทรอนิกส์

โปรดอ่านคู่มือเกี่ยวกับความปลอดภัยในการตั้งค่า และนำคู่มือฉบับนี้ไปติดตั้งตัวจับเวลาภายนอกหรือระบบควบคุมระยะทางไกลที่แยกจากกัน

รหัส QR เพื่อดูคำแนะนำที่สมบูรณ์ล่าสุด จัดให้มีการอัปเดตเพื่อความปลอดภัยในอนาคต

[www.gaabor-global.com](http://www.gaabor-global.com)

ผู้จำหน่ายบริษัท โกลบอล เจ็ต อีคอมเมิร์ซ (ไทยแลนด์) จำกัด 89 อาคารเอไอเอ เซ็นเตอร์ 10400 เซ็นเตอร์ โรดเมท 805-808 ชั้น 8 ชั้นพาณิชย์ กรุงเทพฯ

ผู้จำหน่าย: HANGZHOU GLOBAL JET ECOMMERCE CO.,LTD

ที่อยู่: 1-2310, 501 2nd Avenue, QianTang New Area, Hangzhou, P.R.China

เบอร์โทร: 0571-87333137

Made in China