

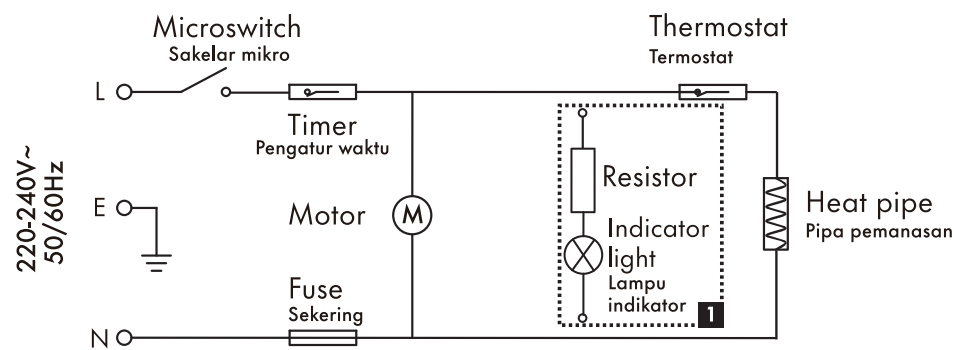
Air Fryer Operation Manual

Buku Manual Pengoperasian Penggoreng Udara

Please read this manual carefully before using the product and keep it properly for future reference.



Electrical schematic diagram / Diagram skematik listrik



- 1 The dotted line represents the working indicator part. The content covered by the dotted line is valid if the corresponding model is equipped with an indicator. The content covered by the dotted line shall be removed if the corresponding model is not equipped with an indicator.
- 2 Garis putus-putus mewakili bagian indikator operasi. Konten yang ditutupi garis putus-putus adalah valid kalau model sesuai dilengkapi dengan satu indikator. Konten yang ditutupi garis putus-putus akan disasarkan kalau model sesuai tidak dilengkapi dengan satu indikator.

Use of the product

The air fryer can be used to cook many food materials. For detailed cooking instructions, please visit the Electronic Recipes on the official website.

Hot air frying

Connect the plug to a grounded socket. Pull the fryer carefully out of the air fryer. Place ingredients on the grill. Note: Do not put too much food or more than the quantity shown in the table below to avoid affecting the cooking quality.

Put the fryer back into the product. Do not use fryers without putting them on the grill. The fryer must be pushed into the product correctly, otherwise the product will not work. Note: Do not add too much food or more than the amount indicated in the table below to avoid affecting the cooking quality.

Please adjust the temperature to the desired temperature. For detailed cooking instructions, please visit the Electronic Recipes on the official website. Determine how long it will take to cook the ingredients.

Please set the timer to the required cooking time to start this product.

The cooking time should be increased by 5 minutes if the product is started cold.

Note: You can also preheat the product without adding ingredients when necessary.

To do this, set the timer knob to more than 5 minutes, wait for the heating indicator to go out (approximately 5 minutes later) and then set the timer knob to the desired cooking time.

At this time, the heating indicator will light up.

The timer will count down from the set cooking time.

The heating indicator light will be on and off when the product is running, which means that the heating element is constantly switching on and off to maintain the set temperature.

Excess oil in the ingredients will be collected at the bottom of the fryer.

Some ingredients need to be flipped during cooking. When you flip the ingredients, please hold the holder to pull the fryer out of the product, and put the fryer back into the air fryer after completion.

Tips:

- When you set the timer to half the cooking time, you will hear the timer ring when you need to flip the ingredients, which means you must set the timer again for the remaining cooking time after flipping.
- When you set the timer to the full cooking time, the timer will not ring until the set cooking time is completed. You can draw out the fryer at any time during the cooking process to check the food. The power supply will automatically turn off after you draw out the fryer and turn on automatically after the fryer is put into the product again. (In this case, the timer is always counting down.)

When the timer rings, the set cooking time is reached. Pull the fryer out of the product and place it on a heat-resistant surface.

Note: Turn the temperature control to 0°C before turning off the product manually.

Check that the ingredients are cooked.

If the ingredients are not cooked, simply put the fryer back into the product and set the timer for a few more minutes.

When you want to pour out smaller ingredients (such as French fries), do not turn the fryer over before removing the grill, so as to avoid dropping the excess grease collected at the bottom of the fryer on the ingredients.

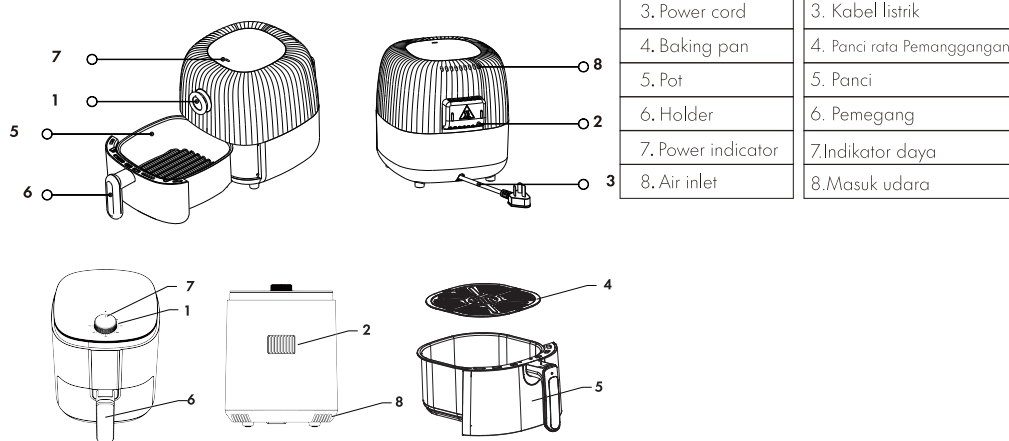
The fryer and ingredients after frying with hot air are still very hot. Depending on the type of ingredients in the air fryer, steam may be released from the fryer.

Please use the clip to take out all the ingredients from the fryer and put them into the bowl or plate.

Tip: When it is necessary to take out large or fragile ingredients, you can use a clip to clip them out of the fryer.

The fryer can start cooking the next batch of ingredients at any time after one batch has finished cooking.

Product parts description Deskripsi bagian-bagian produk



All content in this manual has been carefully verified. If there are any printing errors or misunderstandings in the content, the final interpretation rights shall belong to our company. Special note: The product design and specifications are subject to change without prior notice, and the final physical product shall prevail.

Packing list / Daftar kemasan

Model	Main machine	Basket	Oil separator	User Manual
Model	Mesin utama	Basket	Pemisah minyak	Buku manual pengguna

AF40M-BK02A	1	1	1	1
AF45M-WH01A	1	1	1	1
AF45M-BK01A	1	1	1	1
GA-M4A01	1	1	1	1
AF50M-WH01A	1	1	1	1
AF65M-BK01A	1	1	1	1

Hal-hal yang perlu diperhatikan

- Produk ini tidak cocok untuk digunakan oleh anak-anak dan orang-orang yang mengalami keterbatasan fisik, intelektual, mental, dan atau sensorik, atau kurang pengalaman dan pengetahuan yang relevan, kecuali seseorang telah menginstruksikan mereka cara menggunakan produk ini dengan aman dan mengawasi mereka untuk menguasai penggunaan yang aman.
- Periksa bahwa apakah voltase yang ditandai pada produk sesuai dengan voltase catu daya lokal sebelum menghubungkan produk ke catu daya.
- Jangan gunakan produk ini dalam hal steker, kabel listrik, atau produk sendiri rusak. Produk ini harus diganti oleh produsen atau profesional dari departemen serupa untuk menghindari bahaya.
- Anak-anak harus diawasi untuk memastikan bahwa mereka tidak bermain-main dengan produk ini. Pembersihan dan pemeliharaan tidak boleh dilakukan oleh anak di bawah usia 8 tahun atau memerlukan pengawasan.
- Produk dan kabel listriknya harus dijauhkan dari jangkauan anak-anak di bawah 8 tahun dalam hal produk telah dihidupkan atau didinginkan.
- Jangan biarkan kabel listrik bersentuhan dengan permukaan yang panas.
- Jangan pernah memasukkan steker produk atau mengoperasikan panel kontrol dengan tangan basah.
- Produk harus dicolokkan ke stopkontak yang diarde dan pastikan terpasang dengan benar.
- Jangan menghubungkan produk ini ke pengatur waktu eksternal untuk menghindari bahaya terjadi.
- Jangan meletakkan produk di atas atau di dekat bahan yang mudah terbakar seperti taplak meja dan tirai.
- Jangan letakkan produk menempel pada dinding atau pada produk lain. Harus tinggal ruang kosong minimal 10 cm di belakangnya, di samping dan di atas produk. Jangan meletakkan benda di atas produk.
- Selama menggoreng dengan udara panas, uap bersuhu tinggi akan keluar dari saluran keluar udara. Jaga jarak aman antara tangan dan wajah dengan saluran keluar uap dan udara. Waspadai juga uap dan panas bersuhu tinggi saat mengeluarkan alat penggoreng dari produk.
- Saat menggunakan produk, permukaan yang mudah dijajkau mungkin menjadi sangat panas.
- Jika produk mengeluarkan asap hitam, segera cabut stekernya. Tunggu hingga alat berhenti berasap, lagi mengeluarkan alat penggoreng dari alat.
- Letakkan produk pada permukaan yang rata, halus, dan stabil.
- Produk ini hanya terbatas untuk digunakan di rumah tangga biasa. Tidak boleh digunakan di kantin karyawan di toko, kantor, peternakan atau lingkungan kerja lainnya. Juga tidak boleh digunakan oleh tamu di hotel, motel, tempat tidur dan sarapan, serta pengaturan akomodasi lainnya.
- Jika produk ini digunakan dengan tidak benar, atau digunakan untuk tujuan profesional atau semi-profesional, atau tidak digunakan sesuai dengan manual dalam panduan pengguna ini atau manual terkait, garansi tidak berlaku dalam kasus tersebut, dan kami tidak bertanggung jawab untuk kerusakan ini.
- Pastikan untuk mencabut produk setelah digunakan dan biarkan produk dingin selama sekitar 30 menit sebelum dibersihkan.
- Pastikan bahan yang dimasak dalam produk ini telah berubah warna menjadi coklat keemasan dan bukan hitam atau coklat. Bagian yang terbakar sebaiknya dibuang.
- Produk ini memiliki saklar mikro internal. Jika penggoreng dicabut saat digunakan, mesin akan mematikan daya secara otomatis.
- Adalah normal jika produk mengeluarkan sedikit asap putih saat pertama kali digunakan.

Pembersihan dan pemeliharaan

Produk harus dibersihkan segera setelah digunakan.

Alat penggoreng, rangka pemanggang, dan bagian dalam produk dilapisi dengan lapisan anti lengket. Jangan menggunakan peralatan masak berbahan logam atau bahan pembersih yang bersifat abrasif untuk membersihkan karena dapat merusak lapisan anti lengket.

- Cabutkan steker listrik dari stopkontak dan biarkan produk menjadi dingin.
- Bersihkan bagian luar produk dengan kain basah.
- Bersihkan alat penggoreng dan rangka pemanggang dengan air panas, deterjen, dan spons non-abrasif. Anda dapat menggunakan degreaser untuk membersihkan sisa kotoran.
- Bersihkan bagian dalam produk dengan air panas dan spons non-abrasif.
- Bersihkan elemen pemanas dengan sikat pembersih untuk menghilangkan sisa makanan.

Kegunaan produk

Penggoreng udara bisa digunakan untuk memasak banyak bahan-bahan makanan.

Untuk instruksi memasak detailnya, silakan saksikan Resep Elektronik di laman web resmi.

Penggorengan udara pemanasan

Tarik keluar penggoreng dari penggoreng udara dengan hati-hati. Letakkan bahan-bahan di atas pemanggang.

Keterangan: Jangan letakkan terlalu banyak makanan atau lebih banyak dari kuantitas yang terlihat di atas meja untuk menghindari mempengaruhi kualitas masakan.

Kembali penggoreng di produk. Jangan gunakan penggoreng tanpa meletakkannya di atas pemanggang. Penggoreng ini harus diinstalasi di produk dengan benar, jika tidak, produk ini tidak akan beroperasi.

Keterangan: Jangan isi terlalu banyak makanan atau lebih banyak dari kuantitasnya yang terlihat di atas meja untuk menghindari mempengaruhi kualitas masakan.

Silakan sesuaikan suhu sampai suhu yang dibutuhkan. Untuk instruksi memasak detailnya, silakan saksikan Resep Elektronik di laman web resmi.

Putuskan bahwa berapa lama memasak bahan-bahan tersebut.

Silakan atur pengatur waktu memasak yang dibutuhkan untuk memulai pengoperasian produk.

Waktu pemasakan ini harus ditambah 5 menit kalau produk mulai didinginkan.

Keterangan: Anda juga bisa pra memanaskan produk tanpa mengisi bahan-bahan saat dibutuhkan.

Untuk menjalankan ini, atur kenop pengatur waktu hingga lebih banyak dari 5 menit, menunggu sehingga indikator pemanasan ditunjukkan (hampir 5 menit kemudian) dan mengatur kenop pengatur waktu sampai waktu pemasakan yang diperlukan.

Saat ini, indikator pemanasan akan menyala.

Pengatur waktu akan menghitung turun dari waktu pemasakan yang diatur.

Lampu indikator pemanasan akan menyala dan mematikan saat produk ini beroperasi, yang inilah mengerti bahwa elemen pemanasan akan terus menyilahkan dari nyala dan mati untuk menetapkan suhu yang diatur.

Minyak ekstra dalam bahan-bahan akan dikoleksi di bawah penggoreng.

Beberapa bahan dibutuhkan untuk dibalikkan saat dimasakkan. Saat anda membalikkan bahan-bahan, silakan gunakan pemegang untuk menarik penggoreng dari produk ini, dan kembali penggoreng di dalam penggoreng udara setelah selesai.

Saranan:

1. Saat anda mengatur pengatur waktu untuk membagi waktu pemasakan, anda akan mendengar suara pengatur waktu saat anda membutuh untuk membalikkan bahan-bahan ini, yang inilah mengerti bahwa anda harus mengatur pengatur waktu lagi untuk waktu pemasakan tersisa setelah membalikkan.

2. Saat anda mengatur pengatur waktu untuk memenuh waktu pemasakan, pengatur waktu ini tidak akan berbunyi sehingga waktu pemasakan yang diatur habis.

Anda dapat menarik keluar penggoreng di waktu apa-apa saat pemasakan untuk memeriksa makanan. Bekalan daya ini akan dimatikan secara otomatis setelah anda menarik keluar penggoreng dan menghidupkan secara otomatis setelah penggoreng diletakkan di produk lain. (Di situasi ini, pengatur waktu terus menghitung turun.)

Saat pengatur waktu bersuara, waktu pemasakan yang diatur habis. Tarik keluar penggoreng dari produk dan letakkannya di atas permukaan resistansi pemanasan.

Keterangan: Putar kontrol suhu sampai 0°C sebelum matikan produk secara manual.

Periksa bahwa apakah bahan-bahan dimasak.

Jika bahan-bahan belum dimasak, kembalikan penggoreng di produk dan atur pengatur waktu beberapa menit lagi saja.

Saat anda ingin menuangkan bahan-bahan yang lebih kecil (seperti kentang goreng Perancis), jangan balikkan goreng sebelum menghapus pemanggang, sehingga tidak menjatuhkan terlalu banyak lemak yang dikumpulkan di dasar goreng pada bahan-bahan.

Penggoreng dan bahan-bahan masih panas setelah penggorengan. Menimbang tipe bahan-bahan dalam penggoreng udara, uap mungkin dirilis dari penggoreng.

Silakan guna klip untuk menarik keluar semua bahan-bahan dari penggoreng dan letakkannya dalam mangkuk atau pelat.

Saranan: Saat dibutuhkan untuk menarik keluar banyak atau bahan-bahan rapuh, anda bisa menggunakan klip untuk menarik keluar dari penggorengan tersebut.

Penggoreng bisa memulai memasak sebatch bahan-bahan selanjutnya di waktu apapun setelah sebatch telah menyelesaikan pemasakan.

- Alat ini tidak boleh digunakan oleh orang dengan keterbatasan kemampuan fisik, sensori, atau mental (termasuk anak-anak), orang yang tidak berpengalaman, kecuali jika dalam pengawasan atau sudah diberi instruksi.
- Anak-anak dalam pengawasan dilarang bermain dengan alat ini.
- Alat ini tidak untuk dioperasikan dengan penggunaan timer eksternal atau sistem pengendali jarak jauh yang terpisah.
- Alat ini untuk penggunaan rumah tangga dan lingkungan serupa seperti:
 - dapur karyawan di toko, kantor, dan lingkungan kerja lainnya;
 - rumah pertanian;
 - tamu di hotel, motel, dan lingkungan residensial lainnya;
 - lingkungan penginapan.
- Jika kabel rusak, harus diganti oleh pabrik, agen resmi, atau teknisi ahli lain yang memiliki kualifikasi serupa untuk menghindari bahaya.



Buku manual elektronik

Silakan baca pertanyaan keamanan kartu instruksi ini dengan teliti sebelum menggunakan produk ini, pinudai kode QR untuk melihat buku manual kelengkapan terbaru. Simpan kartu dengan baik untuk mempermudah pembaruan lebih lanjut.

www.gaabor-global.com

Manufacturer: UNITED GAIN LIMITED
Entrusting party: HANGZHOU GLOBAL JET ECOMMERCE CO., LTD
Address: 1-2310, 501 2nd Avenue, QianTang New Area, Hangzhou P.R. China
Telephone: 0571-87333137
Origin: Made in China