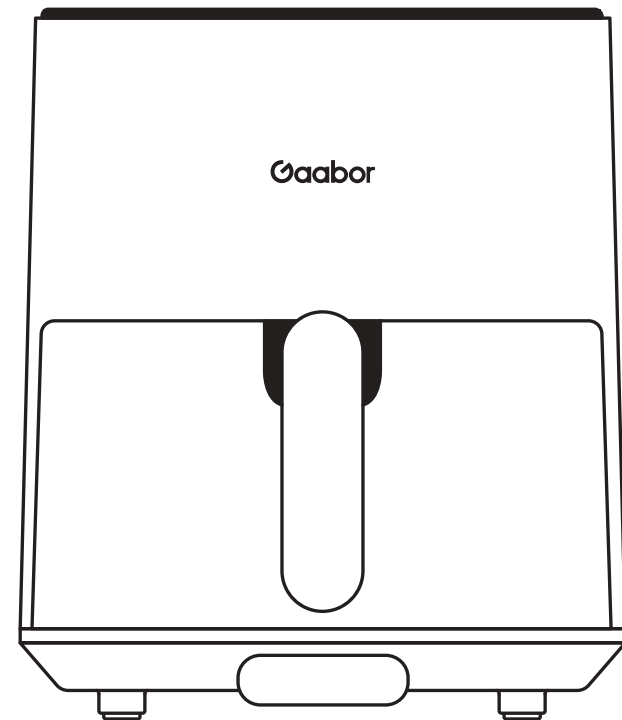


# Air Fryer Operation Manual

 AF40T-BK01A



Manufacturer: UNITED GAIN LIMITED  
Entrusting party: HANGZHOU GLOBAL JET ECOMMERCE CO., LTD  
Address: 1-2310, 501 2nd Avenue, QianTang New Area, Hangzhou, P.R. China  
Telephone: 0571-88269187  
Origin: Made in China

Please read this manual carefully before using the product and keep it properly for future reference.

## Precautions

please read this manual carefully before using the product and keep it properly for future reference.

## Dangerous

- 1) As there are electronic elements and heating elements in the housing, do not immerse the housing in water or wash it under the tap
- 2) Do not let water or other liquids enter the product to avoid electric shock.
- 3) Please always place the ingredients in the fryer to avoid touching the heating elements.
- 4) Do not cover the air inlet and outlet when the product is working.
- 5) Do not pour oil into the fryer to avoid fire.
- 6) Do not touch the inside of the product when it is working.

## Warning

- 1) This product is not intended for using by persons (including children) with reduced physical, sensory or mental capabilities, or lack of experience and knowledge, unless they have been given supervision or instruction concerning use of the appliance by a person responsible for their safety.
- 2) Please check whether the voltage marked on the product is consistent with the local power supply voltage before connecting the product to the power supply.
- 3) Do not use this product if the plug, power cord or product itself is damaged.
- 4) When the power cord is damaged, it must be replaced by professionals from the manufacturer, its maintenance department or similar departments to avoid danger.
- 5) Please take care of children to ensure that they do not play with this product. Do not wash or maintain it by children under the age of 8.
- 6) Please place the product and its power cord out of the reach of children under 8 years old when the product is stopped or cooling down.
- 7) Do not let the power cord touch the hot surface.
- 8) Do not hold the product plug or operate the control panel with wet hands.
- 9) The product must be plugged into a grounded socket and must be properly plugged in.
- 10) Do not connect this product to an external timer to avoid danger.
- 11) Do not place the product on or near flammable materials such as tablecloths and curtains.
- 12) Do not place the product against the wall or other products. At least 10 cm space shall be reserved at the back, sides and top of the product. Do not place objects above the product.
- 13) Do not use this product for any purpose other than those described in this manual.
- 14) The product must be supervised when used.
- 15) High temperature steam will be released from the air outlet when the air fryer is working. Please keep your hands and face at a safe distance from the steam and air outlet, and pay attention to high temperature steam and hot gas when moving the air fryer away from the product.
- 16) The accessible surfaces of the product may become very hot during operation.
- 17) Please unplug the power supply immediately when the product emits black smoke, and remove the fryer from the product after the product stops smoking.

## Caution

- 1) Please place the product on a horizontal, flat and stable surface.
- 2) This product is only for home use, and shall not be used in the staff canteen of shops, offices, farms or other working environments, nor by guests in hotels, motels, places providing accommodation and breakfast, or other living environments.
- 3) Improper use of this product or its use for professional or semi-professional purposes, or its use not in accordance with the instructions in this manual, will not apply to the warranty, and we will not be responsible for such damage.
- 4) Please be sure to unplug the product after use.
- 5) Please make sure to allow the product to cool for approximately 30 minutes before handling or cleaning the product.
- 6) Please ensure that the ingredients cooked in this product are cash yellow, not black or brown. The charred part should be discarded.
- 7) This product has a built-in microswitch. When the fryer is pulled out during use, the machine will automatically turn off the power.

## Overheating protection

This product is equipped with an overheat protection system. When the internal temperature control system fails, the overheat protection system will automatically turn on. The product can no longer be used at any time. Please unplug the plug first.

- 1) Please send the product to professional maintenance personnel for repair after it has completely cooled down before reuse.

## Electromagnetic Field (EMF)

This product complies with relevant standards on electromagnetic field (EMF). According to the current scientific proof, the product is safe if used correctly and operated according to the instructions in this manual.

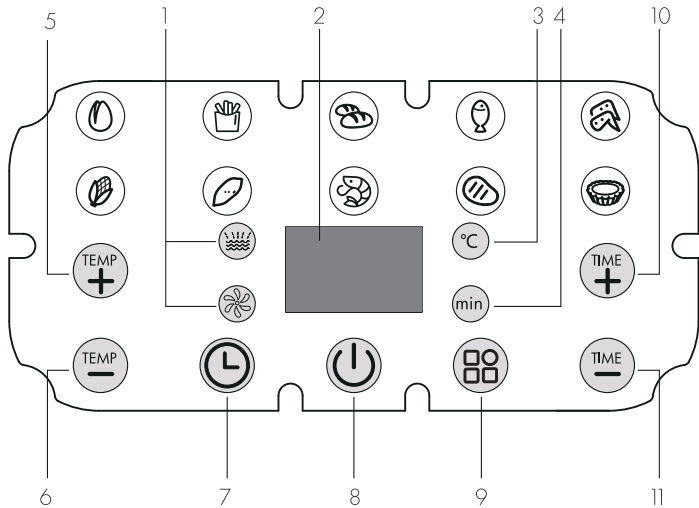
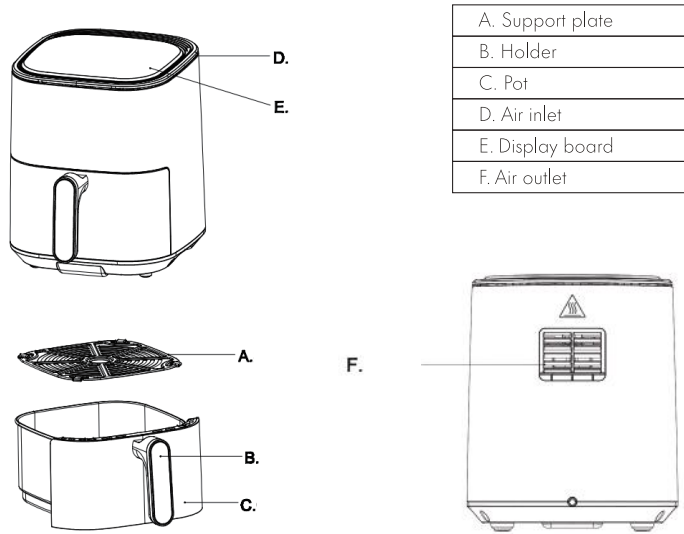
## Technical parameters

Model	Rated voltage	Rated frequency	Rated power	Rated capacity
AF40T-BK01A	220-240V	50/60Hz	1400W	4L

## Packing list

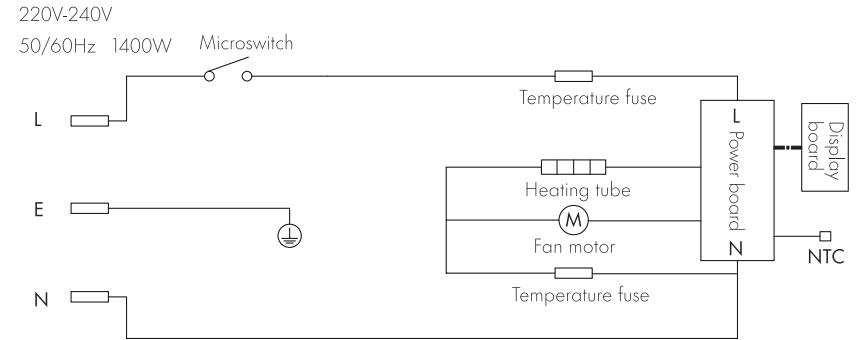
Name	Air fryer	Manual	Recipe	Oil separator
Qty.	1	1	1	1

## Product parts description



- |                             |                                |                          |
|-----------------------------|--------------------------------|--------------------------|
| 1. Working indicator        | 5. Temperature increase button | 9. Function button       |
| 2. Temperature/time display | 6. Temperature decrease button | 10. Time increase button |
| 3. Temperature indicator    | 7. Reservation function button | 11. Time decrease button |
| 4. Time indicator           | 8. Switch start button         |                          |

## Electrical schematic diagram



## Operation method

### 1. Before first use

- 1) Remove all packaging materials, including those in the fryer.
- 2) Please remove the adhesive or label from the product.
- 3) Clean the fryer and grill thoroughly with hot water, detergent and a non-abrasive sponge.  
Note: You can also use the dishwasher to clean these parts.
- 4) Please wipe the inside and outside of the product with a damp cloth.  
CAUTION: This air fryer is heated by hot air. Do not pour oil or grease in the fryer.

### 2. Preparation for use

- 1) Place the product on a stable, level and flat surface. Do not place the product on a heat resistant surface.
- 2) Place the grill properly in the fryer.
- 3) Push the fryer into the product correctly.  
Note: The fryer must be correctly placed in the product, otherwise the product will not work!
- 4) Pull out the wire and insert it into the wall socket that has been grounded.
- 5) Do not pour oil or other liquids into the fryer.
- 6) Do not place objects above the product.
- 7) Do not place anything on the air inlet at the bottom, which will block the airflow and affect the heating effect of hot air.

### 3. Use of the product

- Note: Do not touch the fryer for a short time after use when it is hot. Please hold the holder to move the fryer.
1. Insert the power cord plug into a grounded outlet.
  2. Carefully pull the fryer out of the air fryer.
  3. Put the ingredients into the fryer basket.  
Note: Do not put more ingredients than the MAX indicator or more than the amount shown in the table below, as this may affect the frying quality.
  4. Push the fryer back into the air fryer.  
Do not use the fryer without the basket. If heating product without the fryer basket, open the drawer using oven mitts. The edges and inside of the drawer will become very hot.  
Caution: Do not touch the skillet during and for a short time after use as it is very hot.
  5. Adjust the temperature (this operation is not required for products that are not temperature adjustable) to the desired temperature.
  6. The time control button determines the desired food preparation time.
  7. Press the Start/Confirm button to power on the product.

- a. The heat indicator light will come on at this time.
- b. The time will count down from the set cooking time.
- c. The hot air frying process is in progress.
- d. Excess oil from ingredients will collect at the bottom of the fryer.

Note: You can also preheat the product without adding ingredients when necessary. At this time, please adjust the time more than 5 minutes, then wait for the heating indicator light to go out (about 5 minutes later), and then adjust the timer knob to the desired cooking time.

8. Confirm the required time and temperature for cooking the ingredients, press the button on the control panel to adjust the time and temperature to the required temperature and time for cooking the ingredients.

Note: When you set the time to half the cooking time, which means you must set the time again for the remaining cooking time after flipping.

Note: When you set the time to the full cooking time, the timer will not ring until the set cooking time is completed. You can draw out the fryer at any time during the cooking process to check the food. The power supply will automatically turn off after you draw out the fryer and turn on automatically after the fryer is put into the product again. (In this case, the timer is always counting down.)

9. When the timer rings, the set cooking time is reached. Pull the fryer out of the product and place it on a heat-resistant surface.

10. Check that the ingredients are cooked.

If the ingredients are not fully cooked, just push the fryer back into the product and adjust the heating time for an additional few minutes.

11. For smaller ingredients (such as French fries), remove the fryer basket from the bottom of the pan and fry.

Do not invert the fryer basket while it is still attached to the fryer, otherwise residual oil from the bottom of the fryer will leak into the ingredients.

The fryer and ingredients after frying with hot air are still very hot. Depending on the type of ingredients in the air fryer, steam may be released from the fryer.

12. Spoon the ingredients from the fryer basket into a serving dish.

Tip: When it is necessary to take out large or fragile ingredients, you can use a clip to clip them out of the fryer basket.

13. The air fryer can start cooking the next batch of ingredients at any time after the cooking of one batch of ingredients is completed.

## Cleaning and Maintenance

### 1. Cleaning

The product should be cleaned immediately after each use.

The fryer, grill and product interior are covered with a non-stick coating. Do not use metal kitchen utensils or abrasive cleaning materials for cleaning to avoid damaging the non-stick coating.

(1) Remove the power plug from the electrical outlet and cool the product.

Note: Remove the fryer to allow the air fryer to cool down faster.

(2) Wipe the exterior of the product with a damp cloth.

(3) Wash the fryer and grill with hot water, detergent and a non-abrasive sponge. You can use a degreaser to wash away any remaining dirt.

Note: The fryer and grill can be cleaned in the dishwasher.

Tip: If dirt sticks to the grill, or the bottom of the fryer, add hot water to the fryer and some detergent. Place the grill in the fryer and let the fryer and grill soak for about 10 minutes.

(4) Clean the inside of the product with hot water and a non-abrasive sponge.

(5) Clean the heating element with a cleaning brush to sweep away food residue.

## Những vấn đề cần chú ý

Vui lòng đọc kỹ bản hướng dẫn này trước khi sử dụng sản phẩm và giữ cẩn thận để sau này dễ dàng tham khảo.

### Nguy hiểm

- 1) Không được ngâm vỏ máy vào nước hoặc rửa dưới vòi nước, vì trong vỏ máy có các thiết bị điện tử và bộ phận gia nhiệt.
- 2) Không để nước hoặc chất lỏng khác chảy vào sản phẩm để tránh bị điện giật.
- 3) Luôn chiên thực phẩm trong nồi chiên, tránh khỏi tiếp xúc với linh kiện gia nhiệt.
- 4) Không được che cửa hút gió và cửa thoát gió của sản phẩm khi sản phẩm đang hoạt động.
- 5) Không bao giờ đổ dầu vào nồi chiên, vì điều này có thể gây ra nguy cơ hỏa hoạn.
- 6) Không được chạm vào bên trong sản phẩm khi nó đang hoạt động.

### Cảnh báo

- 1) Sản phẩm này không được thiết kế cho trẻ con hay những người có khuyết tật về bộ phận cơ thể, giác quan hoặc năng lực thần kinh sử dụng, trừ trường hợp có người chịu trách nhiệm về an toàn của những người này thực hiện giám sát và hướng dẫn sử dụng sản phẩm.
- 2) Trước khi bật nguồn của sản phẩm, vui lòng kiểm tra điện áp được đánh dấu trên sản phẩm có khớp với điện áp nguồn điện địa phương hay không.
- 3) Không sử dụng sản phẩm này nếu phích cắm, dây điện hoặc bản thân sản phẩm bị hỏng.
- 4) Nếu dây điện bị hỏng, để tránh nguy hiểm, nó phải được thay thế bởi nhà sản xuất, bộ phận sửa chữa của nhà sản xuất hoặc các công nhân chuyên nghiệp tương ứng.
- 5) Hãy sẵn sàng trẻ em để đảm bảo rằng chúng không nghịch sản phẩm này. Việc vệ sinh và bảo trì sản phẩm không nên được trẻ em dưới 8 tuổi thực hiện hoặc cần phải có sự giám sát.
- 6) Khi sản phẩm đã có điện hoặc đang để nguội, hãy đặt sản phẩm và dây điện ở chỗ trẻ em dưới 8 tuổi không thể tiếp xúc tới.
- 7) Không để dây điện tiếp xúc với bề mặt nóng.
- 8) Không bao giờ cắm phích cắm của sản phẩm hoặc thao tác bằng điều khiển bằng tay ướt.
- 9) Sản phẩm phải được cắm vào ổ cắm nối đất và phải đảm bảo rằng sản phẩm nó đã được cắm đúng cách.
- 10) Không kết nối sản phẩm này với bộ hẹn giờ bên ngoài để tránh nguy hiểm.
- 11) Không được đặt sản phẩm trên hoặc gần các vật liệu dễ cháy như khăn trải bàn, rèm cửa sổ...
- 12) Không đặt sản phẩm dựa vào tường hoặc dựa vào các sản phẩm khác. Hãy đảm bảo để lại khoảng trống 10cm ở hai bên và phía trên của máy. Không bao giờ đặt đồ vật lên trên sản phẩm.
- 13) Không sử dụng sản phẩm này cho bất kỳ mục đích nào khác ngoại trừ các mục đích được mô tả trong sách hướng dẫn này.
- 14) Sản phẩm phải có người trông coi khi đang sử dụng.
- 15) Trong quá trình chiên bằng khí nóng, hơi nước nhiệt độ cao sẽ thoát ra từ cửa thoát khí. Giữ tay và mặt ở khoảng cách an toàn với hơi nước và lỗ thông hơi. Và cũng nên lưu ý về hơi nước và nhiệt độ cao khi kéo nồi chiên ra khỏi sản phẩm.
- 16) Bề mặt tiếp xúc của sản phẩm có thể trở nên rất nóng khi đang sử dụng.
- 17) Nếu sản phẩm phát ra khói đen, hãy tắt nguồn ngay lập tức. Chờ khi thiết bị ngừng bốc khói mới rút nồi chiên ra từ sản phẩm.

## Lưu ý

- Đặt sản phẩm trên bề mặt phẳng, nhẵn, chắc chắn.
- Sản phẩm này chỉ sử dụng trong gia đình. Nó không được sử dụng tại khách sạn, văn phòng làm việc, nông trường hoặc chỗ làm việc khác như nhà ăn công nhân. Sản phẩm này cũng không được cho khách sử dụng tại chỗ nghỉ và chỗ ăn bữa sáng như khách sạn, Motel và chỗ nghỉ khác.
- Sử dụng sản phẩm không hợp lý hoặc sử dụng với cách dụng chuyên nghiệp, bán chuyên nghiệp, hoặc không sử dụng theo hướng dẫn của bản hướng dẫn người dùng này, chúng tôi sẽ không chịu bất kỳ trách nhiệm nào về những tình hình nói trên.
- Hãy nhớ rút phích cắm ra sau khi sử dụng.
- Trước khi cất giữ hoặc vệ sinh sản phẩm cần phải cho sản phẩm nguội lại khoảng 30 phút.
- Đảm bảo màu của thực phẩm đang nướng trong sản phẩm này có màu vàng, chứ không phải là màu đen hoặc màu nâu, thực phẩm bị cháy khét nên bỏ đi.
- Sản phẩm này đã lắp một công tắc vi mô, nếu nồi chiên bị rút ra trong quá trình sử dụng, máy sẽ tự động tắt nguồn.

## Bảo vệ quá nhiệt

Sản phẩm này được trang bị hệ thống bảo vệ quá nhiệt, nếu hệ thống điều khiển nhiệt độ bên trong bị lỗi, hệ thống bảo vệ quá nhiệt sẽ tự động bật, sản phẩm sẽ không thể sử dụng được nữa, vui lòng rút phích cắm trước.

- Chỉ khi sản phẩm được hoàn toàn nguội lại, hãy đưa sản phẩm này cho nhân viên sửa chữa chuyên nghiệp để thực hiện sửa chữa mới có thể sử dụng tiếp.

## Trường điện từ (EMF)

Loại sản phẩm này phù hợp với các Tiêu chuẩn có liên quan về trường điện từ (EMF). Căn cứ theo bằng chứng khoa học hiện tại, nếu được sử dụng đúng cách và thực hiện thao tác theo hướng dẫn trong bản hướng dẫn dành cho người dùng thì sản phẩm này hoàn toàn an toàn.

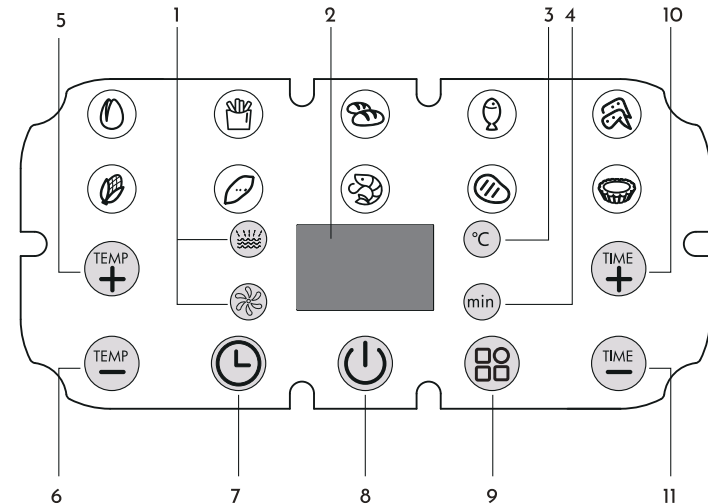
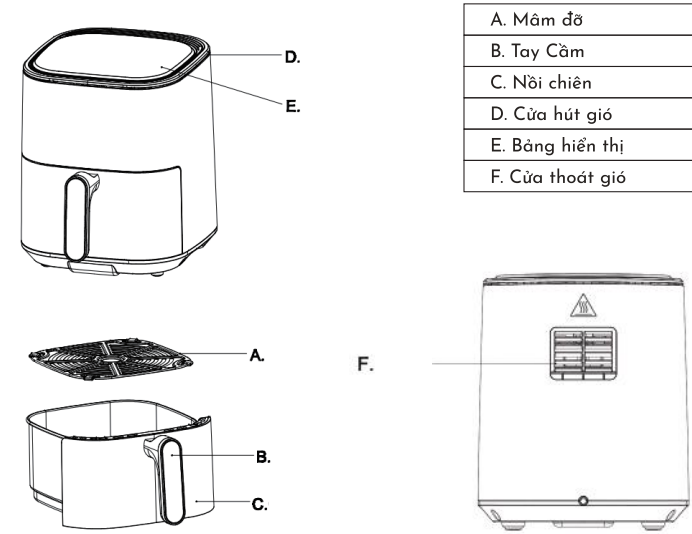
## Bảng thông số kỹ thuật sản phẩm

Mã sản phẩm	Điện áp định mức	Tần số định mức	Công suất định mức	Dung tích định mức
AF40T-BK01A	220-240V	50/60Hz	1400W	4L

## Danh sách đóng hàng

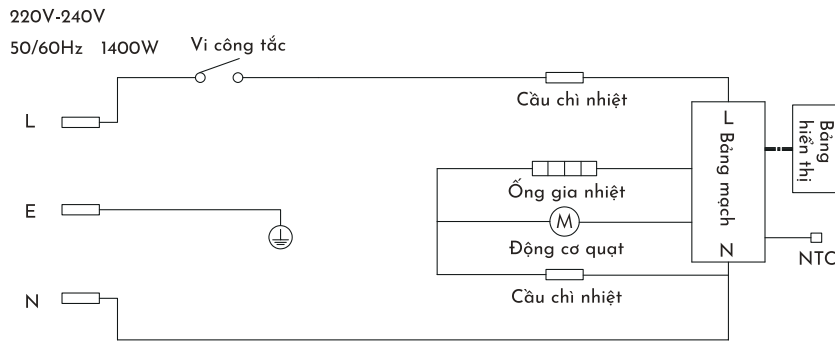
Tên	Nồi chiên không dầu	Sách hướng dẫn	Công thức nấu ăn	Khe tách dầu
số lượng	1	1	1	1

## Giới thiệu các phụ tùng chính và bảng điều khiển



- Đèn báo hoạt động
- Hiển thị nhiệt độ/thời gian
- Đèn báo nhiệt độ
- Đèn báo thời gian
- Nút tăng nhiệt độ
- Nút giảm nhiệt độ
- Nút hẹn trước
- Nút bật nguồn
- Nút chức năng
- Nút tăng thời gian
- Nút giảm thời gian

## Sơ đồ mạch nguồn



## Hướng dẫn sử dụng

### 1. Remove all packaging materials, including those in the fryer.

- Loại bỏ toàn bộ các vật liệu đóng gói, bao gồm cả vật liệu đóng gói trong nồi chiên không dầu.
- Loại bỏ keo hoặc nhãn trên sản phẩm.
- Sử dụng nước nóng, chất tẩy rửa và xốp để làm sạch hoàn toàn nồi chiên và giá nướng.  
Lưu ý: cũng có thể sử dụng máy rửa chén làm sạch các bộ phận này.
- Lau sạch bên trong và bên ngoài sản phẩm bằng một vải ướt.  
Lưu ý: nồi chiên không dầu này được làm nóng với không khí nóng. Không đổ dầu hoặc mỡ vào nồi chiên.

### 2. Chuẩn bị sử dụng

- Đặt sản phẩm này trên một bề mặt ổn định, ngang và phẳng. Không được đặt sản phẩm trên bề mặt không chịu nhiệt.
- Đặt giá nướng vào nồi chiên cho đúng.
- Đẩy nồi vào sản phẩm cho đúng.  
Lưu ý: phải đẩy nồi chiên vào sản phẩm cho đúng, nếu không sản phẩm sẽ không hoạt động!
- Kéo dây ra và cắm vào ổ cắm đã nối đất.
- Không đổ dầu hoặc chất lỏng khác vào nồi chiên.
- Không đặt các đồ lên trên sản phẩm.
- Không đặt bất kỳ đồ nào tại cửa vào không khí ở phía dưới, điều này sẽ chặn luồng không khí và ảnh hưởng đến hiệu quả làm nóng.

### 3. Sử dụng sản phẩm này

Lưu ý: Không chạm vào nồi chiên trong một thời gian ngắn sau khi sử dụng, vì nó rất nóng. Chỉ có thể giữ tay cầm để di chuyển nồi chiên.

- Cắm phích nguồn điện vào ổ cắm đã nối đất.
- Cẩn thận kéo ra nồi chiên từ nồi chiên không dầu.
- Đặt các đồ ăn vào giá nướng.

Lưu ý: số lượng đặt đồ ăn vào không được vượt quá đường chỉ báo MAX hoặc vượt quá số lượng trong bảng sau, vì điều này có thể ảnh hưởng đến chất lượng chiên cuối cùng.

- Đẩy nồi chiên về nồi chiên không dầu.

Không sử dụng nồi chiên nếu không có rổ chiên. Nếu làm nóng sản phẩm mà không có rổ chiên, vui lòng sử dụng găng tay đặc biệt để mở ngăn kéo. Cạnh và bên trong ngăn kéo sẽ trở nên rất nóng.

Lưu ý: Không chạm vào nồi chiên trong quá trình sử dụng hoặc một thời gian ngắn sau khi sử dụng, vì nó rất nóng.

5. Điều chỉnh nhiệt độ (những sản phẩm không thể điều chỉnh được không cần thực hiện bước thao tác này) đến nhiệt độ cần thiết.

6. Nhấn nút điều khiển thời gian xác định thời gian cần thiết cho các đồ ăn nấu ăn.

7. Bật nguồn điện của sản phẩm, nhấn nút Khởi động/Xác nhận.

Chú ý: Nếu cần thiết, bạn có thể làm nóng trước sản phẩm mà không cần bỏ nguyên liệu vào. Điều chỉnh thời gian đến 5 phút trở lên, sau đó chờ khi đèn báo gia nhiệt tắt đi (khoảng 5 phút sau). Điều chỉnh thời gian đến thời gian nấu nướng cần thiết.

a. Tại thời điểm này, đèn báo gia nhiệt sẽ sáng lên.

b. Thời gian sẽ được đếm ngược từ thời gian nấu nướng đã cài đặt trước.

c. Trong quá trình chiên rán bằng không khí nóng.

d. Dầu thừa trong nguyên liệu sẽ tập hợp ở phần đáy nồi chiên.

8. Xác nhận thời gian và nhiệt độ cần thiết cho các đồ ăn nấu ăn, nhấn thời gian và nhiệt độ điều chỉnh trên bảng điều khiển đến nhiệt độ và thời gian cần thiết cho đồ ăn nấu ăn.

① Nếu bạn cài đặt thời gian là một nửa thời gian nấu nướng, điều này có nghĩa là bạn phải đặt lại thời gian nấu nướng còn lại sau khi lật.

② Nếu bạn cài đặt thời gian là thời gian nấu nướng hoàn toàn, thiết bị sẽ không có âm báo trước khi đếm xong thời gian nấu nướng, bạn có thể rút ra nồi chiên để kiểm tra mức độ nấu nướng của thực phẩm có vừa lòng hay không trong quá trình nấu, nguồn điện sẽ tự động tắt sau khi kéo nồi chiên ra và tự động bật khi đẩy nồi chiên vào. (Trường hợp này bộ hẹn giờ là trạng thái đếm ngược)

9. Nghe thấy âm báo nghĩa là đã đạt tới thời gian nấu nướng cài đặt. Kéo nồi chiên ra khỏi thiết bị và đặt trên bề mặt chịu nhiệt.

10. Kiểm tra các đồ ăn đã nấu chín không.

Nếu các đồ ăn không được nấu chín, chỉ cần đẩy nồi chiên về sản phẩm, điều chỉnh vài phút thời gian làm nóng lại.

11. Căn đờ ra các đồ ăn nhỏ hơn (chẳng hạn như khoai tây chiên), vui lòng lấy rổ chiên ra từ đáy nồi chiên.

Không được lật rổ chiên khi nồi chiên gắn vào rổ chiên, nếu không thì dầu ở đáy của nồi chiên sẽ bị rò rỉ lên trên các đồ ăn.

Sau khi chiên đồ ăn bằng không khí nóng, nồi chiên và đồ ăn ở nhiệt độ cao. Theo các loại đồ ăn khác nhau trong nồi chiên không dầu, có thể có hơi nước phun ra khỏi nồi chiên.

12. Xúc đồ ăn trong rổ chiên vào bát.

13. Sau khi một lô đồ ăn được nấu chín, nồi chiên không dầu có thể bắt đầu nấu ngay các lô đồ ăn tiếp theo.

## Làm sạch và bảo trì

### 1. Làm sạch

Nên vệ sinh sản phẩm ngay sau khi mỗi lần sử dụng.

Nồi chiên, khay nướng và bên trong thiết bị đều được phủ lớp chống dính. Không bao giờ sử dụng dụng cụ kim loại hoặc vật liệu làm sạch có tính mài mòn để làm sạch vì điều này có thể làm hỏng lớp chống dính.

(1) Rút phích cắm ra khỏi ổ điện và để sản phẩm nguội lại.

Lưu ý: Lấy nồi chiên ra để nồi chiên không dầu nguội nhanh hơn.

(2) Lau bên ngoài sản phẩm bằng khăn ẩm.

(3) Rửa nồi chiên và khay nướng bằng nước nóng, chất tẩy rửa và miếng bọt biển không mài mòn. Bạn có thể sử dụng chất tẩy nhờn để rửa sạch mọi chất bẩn còn sót lại.

Lưu ý: Nồi chiên và khay nướng có thể rửa bằng máy rửa chén.

Gợi ý: Nếu có cặn thức ăn dính vào khay nướng hoặc đáy nồi chiên, hãy đổ đầy nước nóng vào nồi chiên và thêm một ít chất tẩy rửa. Đặt khay nướng vào nồi chiên và để nồi chiên và khay nướng ngâm trong khoảng 10 phút.

(4) Rửa bên trong sản phẩm bằng nước nóng và miếng bọt biển không mài mòn.

(5) Làm sạch linh kiện gia nhiệt bàn chải làm sạch để quét sạch cặn thức ăn.

## Hal yang perlu diperhatikan

Mohon dibaca dengan seksama sebelum menggunakan produk ini dan simpan baik-baik untuk bisa dibaca lagi jika diperlukan.

## Kebahayaaaan

- 1) Jangan membiarkan cangkang terendam dalam air atau dibilas dibawah air keran yang mengalir, karena ada komponen dan elemen listrik dalam cangkang.
- 2) Untuk menghindari terjadinya sengatan listrik, jangan membiarkan air atau cairan lainnya masuk ke dalam produk,
- 3) Untuk tidak menyentuh elemen pemanas, bahan-bahan makanan di taruh dalam keranjang penggorengan.
- 4) Saat produk sedang bekerja, jangan menutupi mulut pemasuk atau pengeluar angin.
- 5) Jangan menuangkan minyak ke dalam penggorengan udara, karena itu bisa menyebabkan bahaya kebakaran api.
- 6) Jangan menyentuh bagian dalam saat produk sedang bekerja.

## Peringatan

- 1) Produk ini tidak cocok digunakan untuk anak yang berumur 8 tahun di bawah dan cacat atau kekurangan kesempurnaan pada jiwa raga dan sensorik atau kurang pengetahuan dan pengalaman dalam menggunakan produk, kecuali ada seseorang yang membimbing mereka menggunakan produk ini dengan aman, mengawasi mereka untuk bisa menguasai produk dengan aman.
- 2) Sebelum menggunakan produk ini, mohon diperiksa dulu apakah tekanan tegangan produk yang tercantum sama dengan tekanan tegangan lokal.
- 3) Kalau ada kerusakan pada steker, kabel daya atau produk tubuh sendiri, mohon jangan menggunakan produk ini
- 4) Untuk menghindari bahaya, kalau ada kabel rusak harus diganti oleh produsen, departemen pemeliharaan atau staf profesional yang serupa.
- 5) Jaga anak kecil baik-baik dan memastikan anak-anak tidak memainkan produk ini.
- 6) Saat produk berhenti bekerja atau saat didinginkan, produk dan kabelnya ditempatkan jauh dari jangkauan anak-anak yang berusia 8 tahun ke bawah.
- 7) Jangan membiarkan kabel daya menyentuh permukaan yang bersuhu tinggi.
- 8) Jangan menyentuh steker atau panel kontrol dengan tangan basah
- 9) Produk harus dicolok ke dalam soket yang terhubung ke tanah dan harus memastikan bahwa sudah tercolok benar.
- 10) Untuk menghindari terjadinya bahaya, jangan menyambungkan produk pada timer luar.
- 11) Jangan meletakkan produk di atas atau dekat dengan kain lap, tirai atau bahan yang mudah terbakar.
- 12) Jangan menyandarkan produk pada dinding atau produk lainnya. Harus menyisakan ruang setidaknya 10 cm di bagian belakang, dua sisi atas produk. Jangan meletakkan barang di atas produk.
- 13) Selain penjelasan dalam buku panduan produk ini jangan digunakan untuk kegunaan lain.
- 14) Harus dalam kawasan orang saat menggunakan produk ini.
- 15) Uap panas terlepas dari mulut pengeluaran angin saat penggorengan udara bekerja, maka itu jaga tangan dan wajah dengan jarak yang aman dari uap dan mulut pengeluaran angin dan juga harus perhatikan suhu panas uap dan angin panas saat memindahkan penggorengan dari produk.
- 16) Saat menggunakan produk, ada kemungkinan permukaan akan berubah menjadi sangat panas.
- 17) Kalau ada asap hitam keluar harus langsung mencabut sumber daya, tunggu sampai produk tidak mengeluarkan asap lagi baru keluarkan panci penggorengan dari produk.

## Perhatian

- 1) Letakkan produk pada permukaan yang rata, datar dan stabil.
- 2) Produk ini dibatasi hanya digunakan dalam rumah tangga. Tidak boleh digunakan di toko, tempat usaha, pertanian atau lingkungan kerja lainnya, Juga tidak boleh digunakan oleh tamu yang di hotel, motel, tempat penginapan dan sarapan atau lingkungan penginapan lainnya.
- 3) Kami tidak bertanggung jawab atas penggunaan yang tidak benar, yaitu digunakan pada pekerjaan profesional, semi-profesional atau tidak mengikuti penjelasan buku panduan yang menjadikan kegagalan perbaikan pada produk,
- 4) Setelah penggunaan harus mencabut steker produk.
- 5) Sebelum menangani atau membersihkan produk harus mendinginkan produk sekitar 30 menit.
- 6) Memastikan produk membuat bahan makanan telah berubah menjadi warna kuning emas, tapi bukannya hitam atau coklat. Bagian yang gosong harus dibuang.
- 7) Dalam produk ini terpasang saklar mikro, saat menggunakan produk ada pengeluaran panci, sumber daya mesin otomatis mati.

## Perlindungan karena terlalu panas

Produk ini ada sistem perlindungan panas, jika sistem pengontrolan suhu gagal. Maka sistem perlindungan panas akan bekerja, produk tidak akan bisa lagi digunakan sewaktu, harus dicabut dulustekernya.

1) Tunggu sampai produk dingin dibawa ke tempat khusus untuk memperbaikinya, dan baru boleh digunakan lagi.

## Medan elektromagnetik (EMF)

Produk ini sesuai dengan standar medan elektromagnetik. Dan berdasarkan bukti ilmiah saat ini, produk ini aman digunakan jikalau mengikuti buku panduan ini dengan benar.

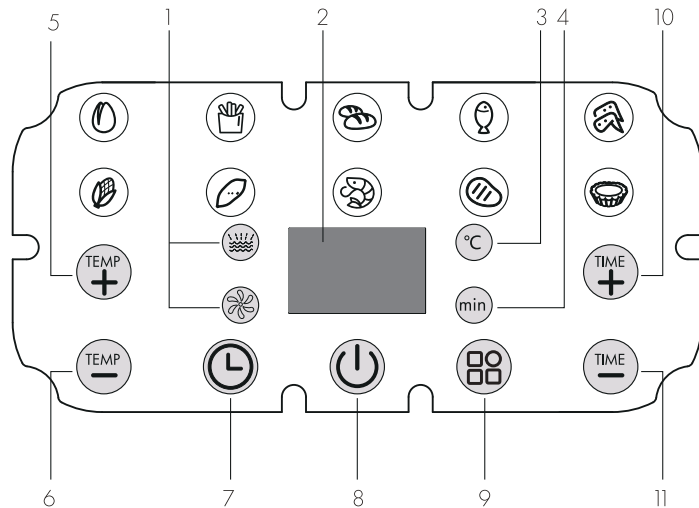
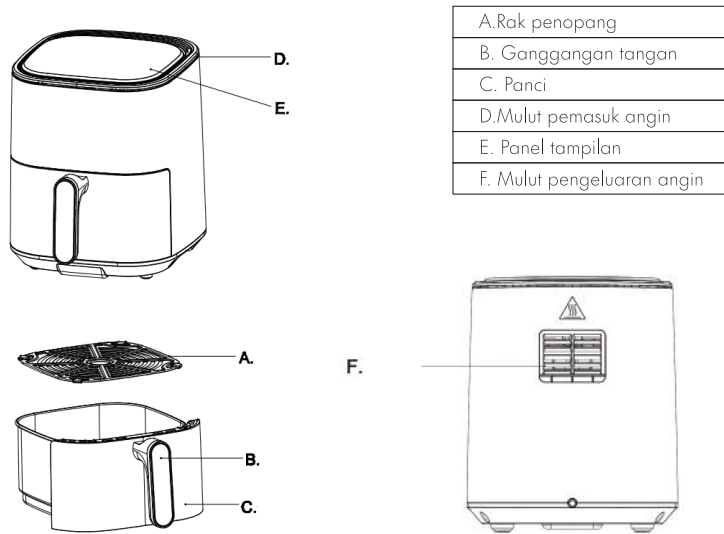
## Tabel Parameter Teknologi Produk

No. seri produk	Nilai tekanan tegangan	Nilai frekuensi	Nilai daya	Nilai kapasitas
AF40T-BK01A	220-240V	50/60Hz	800W	4L

## Daftar Kemasan

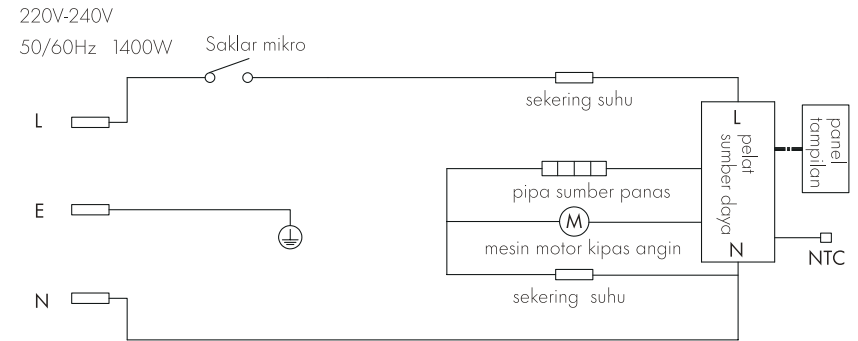
Penggorengan udara	Daftar Kemasan	Rak minyak isolasi	Buku panduan	Menu
1	1	1	1	1

## dan panel pengoperasian



- |                          |                              |                           |
|--------------------------|------------------------------|---------------------------|
| 1. lampu indikator kerja | 5. tombol penambah suhu      | 9. tombol fungsional      |
| 2. tampilan suhu/waktu   | 6. tombol penurun suhu       | 10. tombol penambah waktu |
| 3. lampu indikator suhu  | 7. tombol perjanjian         | 11. tombol penurun waktu  |
| 4. lampu indikator waktu | 8. tombol saklar pengaktifan |                           |

## Electrical schematic diagram



## Penjelasan Penggunaan

### 1. Awal pertama kali sebelum menggunakan

- 1) Singkirkan semua pembungkus bahan, termasuk bahan pembungkus panci penggorengan.
- 2) Singkirkan label atau lem non-kering yang terlekat di produk.
- 3) Gunakan air panas, deterjen atau spons non abrasif untuk membersihkan penuh panci penggorengan dan rak pemanggang.  
Perhatian: Komponen ini dapat juga dicuci di dalam mesin cuci piring.
- 4) Gunakan lap basah untuk menggosok produk bagian dalam dan luar.  
Perhatian: Model panci penggorengan udara ini dengan teori udara panas untuk bekerjanya. Jangan memasukkan minyak atau lemak ke dalam panci penggorengan.

### 2. Persiapan penggunaan

- 1) Letakkan produk di tempat berpermukaan stabil, rata dan datar. Jangan meletakkannya di tempat berpermukaan yang tak tahan panas.
  - 2) Letakkan rak pemanggang dalam panci penggorengan dengan benar.
  - 3) Dorong panci penggorengan masuk ke dalam produk.
- Perhatian: Panci penggorengan harus didorong masuk ke dalam produk dengan benar, jika tidak produk tidak akan bisa bekerja!
- 4) Tarik keluar kabel sumber daya dan colokkan ke soket yang terpasang di dinding dan telah tersambung ke tanah.
  - 5) Jangan memasukkan minyak atau cairan lain ke dalam panci penggorengan.
  - 6) Jangan meletakkan benda apapun di atas produk.
  - 7) Jangan meletakkan benda apapun pada bawah mulut pengeluaran angin, karena benda akan menghalang aliran udara dan mengganggu hasil pekerjaan udara panas.



### 3. Menggunakan produk

Panci penggorengan udara ini dapat digunakan untuk memasak dengan berbagai macam bahan makanan. Silakan membaca referensi tabel "pengaturan" yang berada di belakang.

Menggoreng dengan udara panas

1) Colokkan steker pada soket sumber daya yang bersambung ke tanah.

2) Keluarkan panci penggorengan hati-hati.

3) Masukkan bahan makanan ke dalam diletakkan di atas rak pemanggang.

4) Kembalikan panci penggorengan pada mesin penggorengan udara. Panci penggorengan harus didorong masuk ke dalam produk, jika tidak produk tidak akan bisa bekerja.

Perhatian: Setelah produk bekerja waktu jangka pendek jangan menyentuh panci penggorengan karena masih sangatlah panas. Hanya bisa memegang pegangan tangannya untuk memindahkan panci penggorengan.

5) Mengatur pengontrolan suhu (Abaikan tahap ini pada produk yang tak ada pengaturan suhu), aturkan suhu sesuai yang diperlukan.

6) Memastikan waktu yang diperlukan untuk pemaskan yang diperlukan.

7) Jika ingin membuka produk, mohon tombol timer diputar pada waktu yang diperlukan

Jika bahan makanan adalah bahan yang dingin, maka pengaturan waktu masak harus ditambah 5 menit.

Perhatian: Jika memerlukan, Anda boleh memasukkan bahan makanan ke dalam produk untuk pre pemanas. Saat itu aturkan timer diatas 5 menit, dan tunggu sampai lampu indikator pemanas mati (kira-kira setelah 5 menit kemudian). Dan atur timer pada waktu yang dibutuhkan sesuai keperluan pemasakan.

a. Saat ini, lampu indikator pemanas akan nyala.

b. Pengaturan waktu akan berjalan dengan perhitungan mundur pada saat pengaturan waktu selesai.

c. Proses penggorengan udara.

d. Minyak lebih dari bahan makanan akan terkumpul pada di dasar panci.

8) Jika Anda ingin pengaturan waktu adalah setengah waktu yang diperlukan untuk memasak, maka ini memerlukan pengaturan waktu tambahan lagi untuk sisa waktu yang diperlukan setelah Anda membalik bahan makanan.

Jika Anda ingin pengaturan waktu adalah seluruh waktu yang diperlukan untuk memasak, maka pengaturan waktu jika belum selesai tidak akan ada bunyi peringatan. Anda menarik keluar panci penggorengan kapanpun untuk memeriksa apakah hasil masakan memuaskn atau tidak pada saat panci penggorengan bekerja. Sumber listrik akan secara otomatis hidup dan mati saat panci didorong masuk dan ditarik keluar.

9) Jika mendengar ada suara peringatan bunyi lonceng, ini menandakan waktu yang diatur sudah habis. Tarik keluar panci penggorengan dari produk, kemudian letakkan panci di tempat berpermukaan yang tahan panas.

Perhatian: Anda juga boleh mematikan produk manual. Jika ingin meenjalankan mematikan manual, silakan pengaturan suhu diputar ke 0.

10) Saat mendengar ada bunyi peringatan maka itu penanda pengaturan waktu sudah selesai. Tarik keluar panci penggorengan, dan letakkan pada tempat yang berpermukaan tahan panas.

11) Untuk menuangkan keluar bahan makanan yang berbentuk kecil (seperti irisan kentang), sebelum panci dijangkir balikkan keluarkan dulu rak penggoreng, karena sisa minyak yang terkumpul di dasar panci akan masuk ke dalam bahan makanan jika saat membalikkan panci.

Dalam proses penggunaan panci penggorengan akan membuat panci dan makanan panas. Berdasarkan model yang tidak sama dan pilihan bahan makanan yang beraneka ragam, maka ada kemungkinan uap akan keluar dari panci penggorengan.

12) Gunakan jepitan makanan untuk mengeluarkan bahan makanan dan memindahkannya semua ke dalam mangkuk atau ke atas piring.

Perhatian: Untuk mengeluarkan bahan makanan berkapasitas agak besar atau mudah hancur, boleh menggunakan jepitan makanan mengeluarkannya dari panci penggorengan.

13) Setelah selesai membuat satu hidangan, panci penggorengan udara tetap saja boleh meneruskan untuk membuat masakan berikutnya.

## Pembersihan dan Pemeliharaan

### 1. Pembersihan

Setiap kali setelah menggunakan produk harus segera dibersihkan.

Panci penggorengan, rak pemanggang dan produk bagian dalam dilapiskan dengan lapisan tak lengket. Jangan membersihkannya dengan menggunakan peralatan logam atau bahan pembersihan abrasif yang bisa merusak lapisan luar itu.

Lepaskan steker dari soket sumber daya, dan mendinginkan produk.

Perhatian: Keluarkan panci penggorengan untuk mendinginkan panci penggorengan udara lebih cepat.

Gunakan kain basah untuk melap produk bagian luar.

Gunakan air panas, deterjen dan spons non-abrasif untuk membersihkan panci penggorengan dan rak pemanggang. Anda boleh menggunakan deterjen penyingkir minyak untuk membersihkan sisa kotoran di panci.

Perhatian: Boleh membersihkan panci penggorengan dan rak pemanggang dengan mesin cuci piring.

Tips: Kalau ada sisa kotoran yang terlekat di rak pemanggang atau di panci bagian bawah, silakan tambahkan air panas dan tambahkan sedikit deterjen. Masukkan rak pemanggang ke dalam panci penggorengan dan membiarkan panci penggorengan dan rak pemanggang terendam selama 10 menit.

Air panas dan spons non-abrasif digunakan untuk membersihkan produk bagian dalam.

Membersihkan dan menggosok komponen pemanas untuk menyingkirkan sisa bahan makanan apapun yang ada.